



Návod k údržbě hudební skříně TESLA 1105A „VIOLA“

NÁVOD K ÚDRŽBĚ HUDEBNÍ SKŘÍŇE TESLA 1105A „VIOLA“



Hudební skříň 1105A „Viola“

TECHNICKÉ ÚDAJE

● Všeobecně

Hudební skříň 1105A, stojanového provedení, s vestavěným přijímačem 805A, magnetofonem a čtyřrychlostním gramofonem je vybavena přepínatelnou reproduktorovou kombinací.

Přijímač je šestirozsahový superhet pro příjem vysílaců na dlouhých, středních, krátkých a velmi krátkých vlnách, napájený ze střídavé sítě. Využívá pro příjem amplitudově modulovaných signálů 8+1 elektronky a 8+3 vř laděných obvodů; pro příjem kmitočtově modulovaných signálů 9+1 elektronky a 10+2 vř laděných obvodů. Přepínání vlnových rozsahů, šířky pásma, ferritové antény a vypínání sítě je ovládáno tlačítky.

Magnetofon je dvoustopý s vestavěným zesilovačem a šou-pátkovým ovládním.

Gramofon je čtyřrychlostní se samočinným měničem deseti gramofonových desek různých průměrů.

Vlastní skříň je vybavena reproduktorovou kombinací přepínatelnou tlačítky, tlačítkovým přepínačem provozu a samočinným vypínáním osvětlení gramofonu, magnetofonu a diskotéky.

PŘIJÍMAČ 805A

● Vlnové rozsahy

velmi krátké vlny

4,08 — 4,58 m (73,5 — 65,5 MHz)

I. krátkovlnný rozsah

13,04 — 25,21 m (23 — 11,9 MHz)

II. krátkovlnný rozsah

25,21 — 52,63 m (11,9 — 5,7 MHz)

I. středovlnný rozsah

186,9 — 333,4 m (1605 — 900 kHz)

II. středovlnný rozsah

331,5 — 571,4 m (905 — 525 kHz)

délhovlnný rozsah

1035 — 2000 m (285 — 150 kHz)

● Osazení elektronikami

ECC85	— vř zesilovač a aditivní směšovač pro vkv
ECH81	— multiplikační směšovač — při vkv mf zesilovač
6F31	— mezifrekvenční zesilovač — omezovač
6F31	— mezifrekvenční zesilovač — omezovač
6B32	— demodulátor amplitudově modulovaných signálů a usměrňovač napětí pro samočinné řízení citlivosti
6B32	— poměrový detektor pro vkv
6CC41	— nf zesilovač
6CC41	— obraceč fáze
PLB2	— souměrný koncový zesilovač
PLB2	
EM80	— ukazatel vyladění
2x2B250 C100	— selenové usměrňovače

● Mezifrekvence

pro amplitudově modulované signály	468 kHz
pro kmitočtově modulované signály	10,7 MHz

● Průměrná citlivost

krátké vlny	30 μ V (pro 30% modulaci 400 Hz a výkon 50 mW; poměr signálu k šumu 10 dB)
střední vlny	15 μ V
dlouhé vlny	15 μ V
v. krátké vlny	3,5 μ V (při kmitočtovém zdvihu 22,5 kHz; poměr signálu k šumu 26 dB)

● Průměrná šířka pásma (pro poměr napětí 1 : 10)

střední a dlouhé vlny	7,5 nebo 17 kHz,
mezifrekv. zesilovač	8 nebo 20 kHz

● Výstupní výkon 6 W (pro 400 Hz a 5% zkreslení)

MAGNETOFON ANP 201 „SONET“ (ANP 210 „Sonet duo“)

● Elektronky

EF86	— I. stupeň zesilovače
ECC83	— II. a III. stupeň zesilovače
EL84	— koncový zesilovač — při záznamu jako oscilátor pro předmagnetizační kmitočet
ECL82	— jen pro magnetofon ANP 210)
EM81	— indikátor úrovně záznamu
EZ80	— dvoucestný usměrňovač

- Rychlost posuvu pásku 9,53 cm/sec
4,76 cm/sec (jen u ANP 210)
- Záznam dvoustupň
- Mazací kmitočet 50 kHz
- Kmitočtový rozsah 50—10000 Hz
- Dynamika záznamu 40 dB
- Odstup rušivého napětí — 35 dB
- Citlivost pro mikrofon 3,2 mV pro plné promodulování
- Citlivost pro gramofon 100 mV pro plné promodulování
- Výstupní výkon zesilovače 1,5 W při zkrasení 40%
- Reproduktor oválný 120x160 mm, impedance kmitací cívky 5 Ω

GRAMOFON „SUPRAPHON MD 1“ (MD 020)

- Rychlost otáček 78, 45, 33 $\frac{1}{3}$, 16 $\frac{2}{3}$ ot/min.

- Samočinná výměna deseti gramofonových desek o průměru 17,25 nebo 30 cm
- Přenoska krystalová s přepínatelnými hroty
- Motor asynchronní čtyřpólový s kotvou propojenou nakrátko

SKŘÍŇ

- Reproduktory 5 dynamických s permanentními magnety
1 kruhový ∅ 270 mm
2 kruhové ∅ 200 mm
2 kruhové ∅ 100 mm (vysokotónové) impedance kmitací cívky velkého reproduktoru 6 Ω, středních reprodukt. 5 Ω (při kmitočtu 1000 Hz); vysokotónových reprodukt. 10 Ω (při kmitočtu 5 kHz)
- Napájení ze světelné sítě o napětí 220 V)
50 c/s (po úpravě i na 120 V)
- Spotřeba 140 W (při zapojeném osvětlení a provozu přijímače, magnetofonu i gramofonu)

● Rozměry a váhy

	Skříň	Skříň v obalu
výška	970 mm	1160 mm
šířka	1330 mm	1470 mm
hloubka	520 mm	680 mm
váha	76 kg	

POPIS ZAPOJENÍ

Hudební skříň 1105A tvoří v podstatě tři samostatné přístroje:

1. Přijímač 805A „Filharmonie“, (šasi sestavené), vyráběný n. p. Tesla Pflouč
2. Magnetofon ANP 201 „Sonet“ (ANP 210 „Sonet duo“) vyráběný n. p. Tesla Pardubice
3. Gramofonový měnič MD1 „Supraphon“ (MD020) vyráběný n. p. Tesla Val. Meziříčí, závod Litovel.

Přístroje jsou doplněny vhodnou reproduktorovou soustavou a ve skříni propojeny tak, že je možné jejich plně využít. Poněvadž k jednotlivým přístrojům byly vydány opravářské příručky, které obsahují jak podrobný popis, tak pokyny pro jejich opravu a údržbu, jsou dále popisovány jen části rozvodu, které nejsou v těchto příručkách obsaženy.

Tlačítka provozu

Reprodukovaný program rozhlasu neb záznam gramofonu případně magnetofonu je vždy zesilován koncovým stupněm přijímače. Nahrávání (záznam) na magnetofonový pásek lze provést ze všech tří zdrojů: přijímače, gramofonu i mikrofonu.

- a) Provoz s rozhlasovým přijímačem.
Pokud není stisknuto tlačítko u přijímače označené \odot , jsou ostatní tlačítka provozu P14, P15, P16 vyřazena a je reprodukován pořad rozhlasu.
- b) Provoz s gramofonem (stisknuté tlačítko přijímače pro gramofon)
Stisknutím provozního tlačítka P15 označeného \odot , rozpojí se doteky 4, 5 a spojí se doteky 5, 6. Tím se odpojí uzemnění výstupu gramofonu a spojí se na zem výstup magnetofonu. Nízkofrekvenční signály gramofonu, odebrané z přenosky, se dostávají přes doteky 1, 2 tlačítka P16 na konektor přijímače, dotek 3 (ně vstup).

c) Provoz s magnetofonem

(stisknuté tlačítko přijímače pro magnetofon)

Stisknutím provozního tlačítka P16 označeného \odot se rozpojí doteky 1, 2 a spojí doteky 2, 3. Tím se výstup magnetofonu (dotek 3 konektoru) spojí s ně vstupem přijímače (dotek 3 konektoru) a zesílené napětí se snímač hlavy se dále zesiluje v koncovém stupni přijímače. Program na magnetofonový pásek lze nahrávat ze všech tří zdrojů. Při nahrávání rozhlasového pořadu se signály z diodového výstupu zavádějí přes odpor R130, doteky 4, 5 tlačítka P14 na konektor magnetofonu, dotek 1 (u magnetofonu „Sonet duo“ na konektor pro mikrofon). Při provozu s gramofonem se signály dostávají stejným způsobem na vstup magnetofonu.

d) Provoz s mikrofonem

Signály mikrofonu lze nahrávat pouze na magnetofonový pásek (přijímač může být vypojen). Stisknutím provozního tlačítka P14 označeného \odot se rozpojí doteky 4, 5 a spojí doteky 2, 3. Tím se od vstupu magnetofonu (dotek 1 konektoru) odpojí diodový výstup přijímače a připojí se vývod 1 konektoru mikrofonu.

Reproduktorová kombinace

Reproduktorová kombinace je tvořena pěti reproduktory: dva jsou (RP4, RP5) pro reprodukci vysokých tónů, dva (RP1, RP2) pro reprodukci středních tónů a jeden (RP3) pro reprodukci hlubokých tónů. Reproduktory jsou napájeny z výstupního transformátoru přijímače.

Tlačítkovým přepínačem lze odpojit všechny reproduktory a připojit vývody pro další reproduktory (tlačítko „EX-T E R“), nebo tlačítkem „P L A S T I K“ měnit polaritu zapojení reproduktoru RP1. Tlačítko „N O R M Á L“ nemění zapojení, pouze mechanicky vrací vedlejší tlačítka do základní polohy.

Reproduktory jsou zapojeny ve dvou paralelních větvích. V první větvi jsou oba výškové reproduktory zapojeny

paralelně přes kondensátory C121, C122 na výstup. V druhé větvi připojené na výstup, jsou v serií zapojené reproduktory RP1, RP2, RP3 připojeny k frekvenčně závislému filtru tvořenému tlumivkou L61 a kondensátory C123, C124. Hlubkový reproduktor RP3 paralelně ke kondensátorům C123, a C124, reproduktory RP1, RP2 pro střední tóny (RP2 přes doteky tlačítka P11), paralelně k tlumivce L61.

Napájení a osvětlovací rozvod

Každý ze spotřebičů vestavěných do skříně je připojen na síť přes vlastní spínač, vyjma transformátoru (L62, L62, L63)

pro osvětlení prostorů skříně, který je připojen paralelně k síťovému transformátoru přijímače. Při přepojení přístroje na napětí sítě 120 V, je třeba přepojit volič každého spotřebiče zvlášť, u transformátoru pro osvětlení připojit přívod na vedlejší odbočku (u gramofonu propojit vývod 1-4 a 2-3 na vlastní svorkovnici motoru). Osvětlovací žárovky jsou napájeny z transformátoru pro osvětlení (vinutí L63). Žárovky Z1, Z2 pro osvětlení přijímače jsou napájeny přímo, ostatní žárovky přes příslušné samočinné spínače: žárovky Z3 - Z4 pro osvětlení diskotéky přes spínač P22, Z5 - Z6 pro osvětlení gramofonu přes spínač P23, Z7 - Z8 pro osvětlení magnetofonu přes spínač P24.

OPRAVY A DEMONTÁŽ ČÁSTÍ

Vyjmutí přijímače ze skříně

- Vysuňte zástrčku vestavěné antény ze zdívek přijímače a vyjměte papírovou zadní stěnu po uvolnění příslušných příchytok.
- Vyšroubujte 6 šroubů upevňujících dřevěnou zadní stěnu ve střední části skříně a odejměte ji.
- Odejměte krycí přepážku, upevněnou v prostoru pro gramofon k přední stěně skříně dvěma šrouby.
- Vyjměte elektronku EM80 z držáku a vsuňte ji i s objímkou do prostoru přijímače.
- Po uvolnění tří šroubů vysuňte spoje ze svorkovnice síťového rozvodu, umístěné po levé straně přijímače a vysuňte konektor ze zásuvky pro magnetofon.
- Povysuňte šasi přijímače i s dřevěnou deskou, odpojte zásuvku s plochými doteky, umístěnou pod stupnicí přijímače, a pak opatrně vyjměte dřevěnou desku i s přijímačem.

Pozor! Při vysouvání přijímače: spoje upevněné na horní ploše skříně mohou zachytit o stupnici, která se pak snadno zlomí.

- Pokud je třeba provést opravu pod základní deskou přijímače, odšroubujte spodní kryt výřezu dřevěné desky. (Je-li přijímač ve skříně, je spodní kryt též přístupný z prostoru diskotéky). Šasi přijímače je k dřevěné desce upevněno čtyřmi šrouby M4, transformátor pro osvětlení čtyřmi šrouby do dřeva. Při opětovné montáži do skříně nechte desku poněkud vysunutou a nasadte nejprve zásuvku s plochými doteky, pak upevněte elektronku EM80. Dále postupujte opačným způsobem jak výše uvedeno.

Vyjmutí gramofonu ze skříně

- Odklopte víko gramofonu a po vyšroubování dvou šroubků odejměte krycí přepážku nasunutou vpředu nad gramofonem.
- Vyšroubujte šrouby obou postranních lišt, zajišťujících nosnou desku gramofonu, a lišty odejměte.
- Desku s gramofonovým šasi poněkud vysuňte dopředu a odklopte ji.
- Odpojte přívody k přenosce gramofonu od doteků tlačítkové soupravy, po sejmutí krytu tlačítkové soupravy, který je upevněný zahnutím čtyř výliseků.
- Po uvolnění šroubů vysuňte přívody síťového přívodu ze svorkovnice a nosnou desku s gramofonem odejměte.

Vyjmutí magnetofonu ze skříně.

Magnetofon jako samostatný celek je pouze vložen do příhrádky skříně. Postup je podrobně popsán v návodu k obsluze. U skříně, kde je použit magnetofon „Sonet duo“, je magnetofon propojen dvěma konektory označenými: červenou izolací pro mikrofonní zásuvku a žlutou izolací pro gramofonovou zásuvku.

Reproduktory.

Výškové reproduktory RP4, RP5 jsou upevněny na ozvučnici čtyřmi šrouby s matkami, pod krycí přepážkou u gramofonu. Přístupné jsou po vyšroubování dvou šroubů a odnětí této přepážky. Ostatní reproduktory jsou upevněny šrouby do dřeva pomocí příchytok; velký reproduktor RP3 čtyřmi, menší reproduktory třemi příchytkami. Přístupné jsou po odnětí dřevěné zadní stěny, upevněné šesti šrouby, ve spodní části skříně.

NÁHRADNÍ DÍLY

(jsou uvedeny jen díly skříně; náhradní díly jednotlivých přístrojů jsou uvedeny v příslušných opravářských příručkách)

Mechanické díly

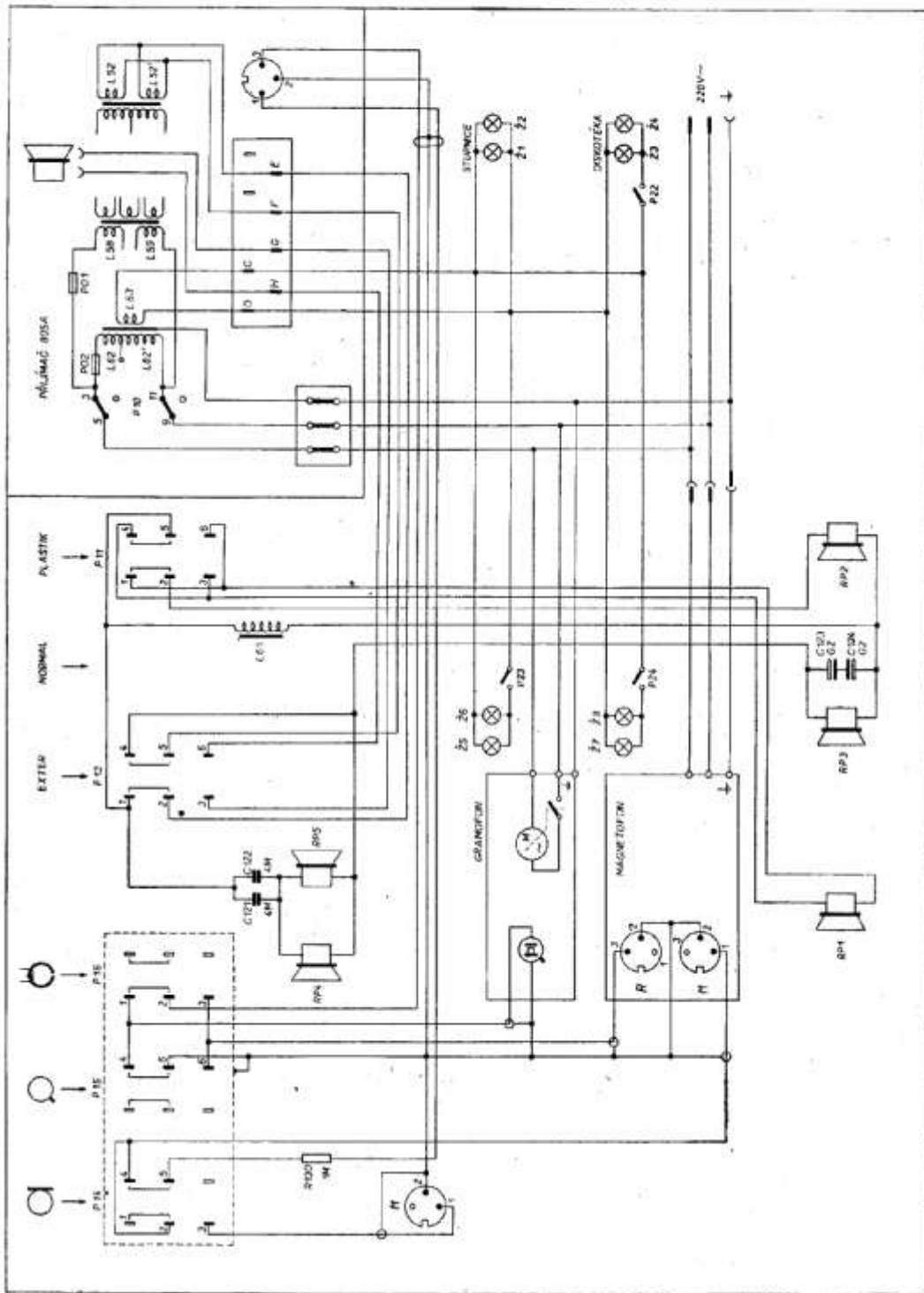
Pos.	Název	Obj. číslo	Poznámka
1	Skříň úplná	2PA 127 07	
2	zadní stěna přijímače	2PA 132 14	
3	maska pro výškové reproduktory	2PA 201 02	
4	tlačítka provozu	2PF 846 15	
5	tlačítka reproduktorů	2PF 846 14	
6	tlačítko		
7	spínač osvětlení	2PK 573 00	
8	držák žárovky (objímka) pro přijímač	2PK 683 06	
9	držák žárovky (objímka) pro gramofon	2PK 683 09	
10	držák žárovky (objímka) pro magnetofon a diskotéku	2PK 683 11	
11	osvětlovací žárovka 6V/3W	5713	
12	zástrčka osmipólová	QF 462 07	
13	zásuvka osmipólová	GF 462 06	
14	zástrčka dipólu	5PK 895 00	
15	síťová svorkovnice 3A	5713	

Elektrické díly

L	Cívky	Obj. číslo	Poznámky
L 61	tlumivka	2PN 650 06	
L 62 L 62' L 63	transformátor	2PN 661 14	

R	Odpory	Hodnota	Zatížení	Obj. číslo	Poznámky
130	vrstvý	1 M Ω \pm 13%	0.25 W	TR 101 1M	

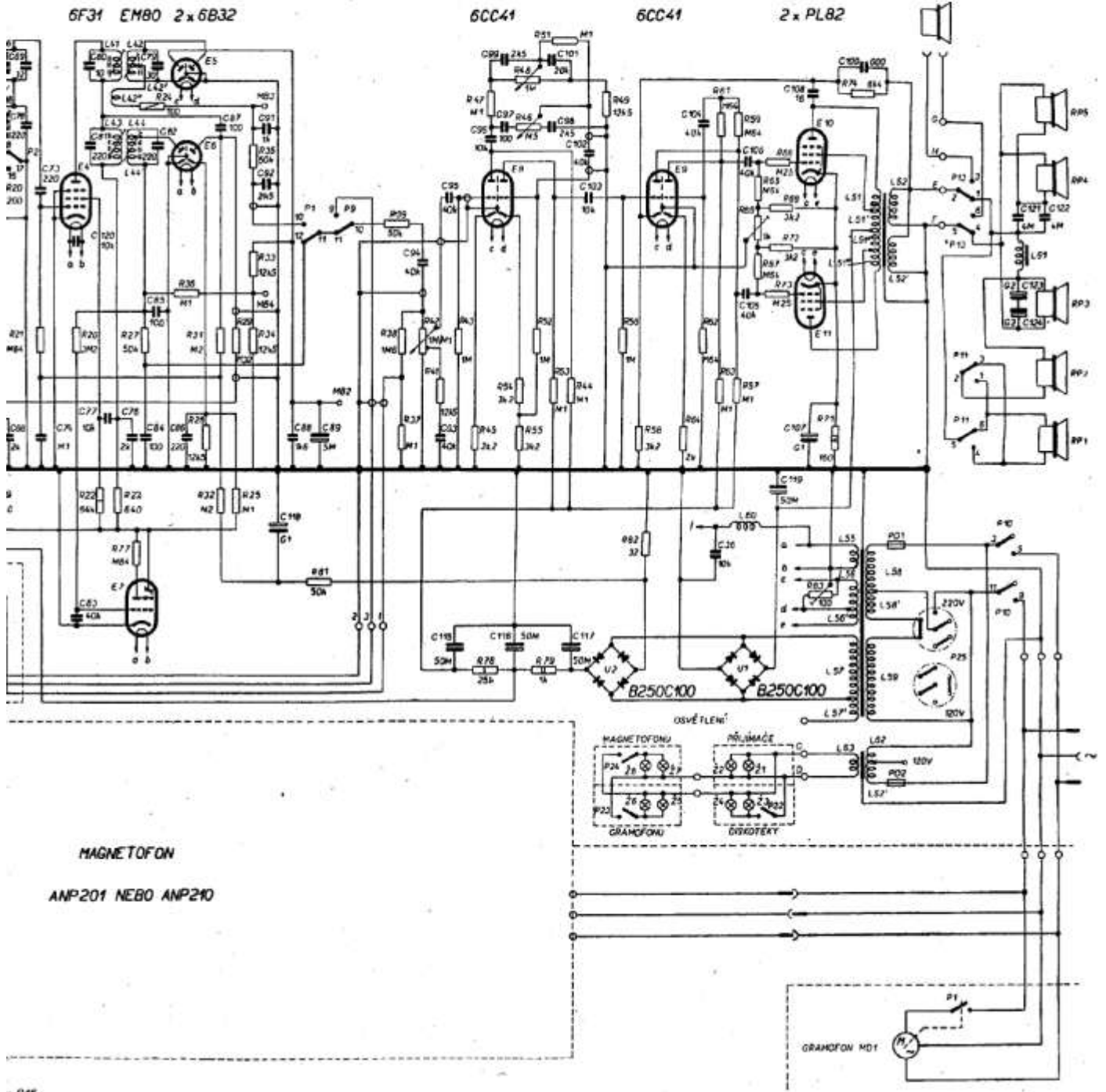
C	Kondensátory	Hodnota	Provoz. napětí V—	Obj. číslo	Poznámka
121	svítkový	4 μ F \pm 20%	250 V	TC 452 4M	
122	svítkový	4 μ F \pm 20%	250 V	TC 452 4M	
123	elektrolytický	200 μ F \pm 100—10%	15 V	TC 903 200M	
124	elektrolytický	200 μ F \pm 100—10%	15 V	TC 903 200M	
125	svítkový	8200 pF \pm 10%	1000.V	TC 175 8k2/A	



Zapojení hudební skříně TESLA 1105A



20, 21	25	26, 27, 26	31, 20	35, 30, 24	36, 38, 42, 43	47, 48, 40, 52	51, 49, 58	62, 61, 59, 65, 66, 67, 64, 69, 72, 73	76
8	22, 23, 77	28, 32, 25	81	37	41, 45, 78, 54, 55	79, 53, 44	88, 82, 84	83, 57	71, 83
60, 78, 73	120, 80, 91	79, 82	87	91, 92	84	89	86, 88, 97, 81, 86, 102, 103	104	108
65, 74	83, 77, 75, 84, 85, 86		119, 88, 89		93, 115	116, 117		106, 105, 107, 107	121, 122
87, 35, 36	41, 42, 43, 42, 44, 44							60	55, 56, 57, 57, 83, 56, 54, 58, 62, 52, 51, 52, 52



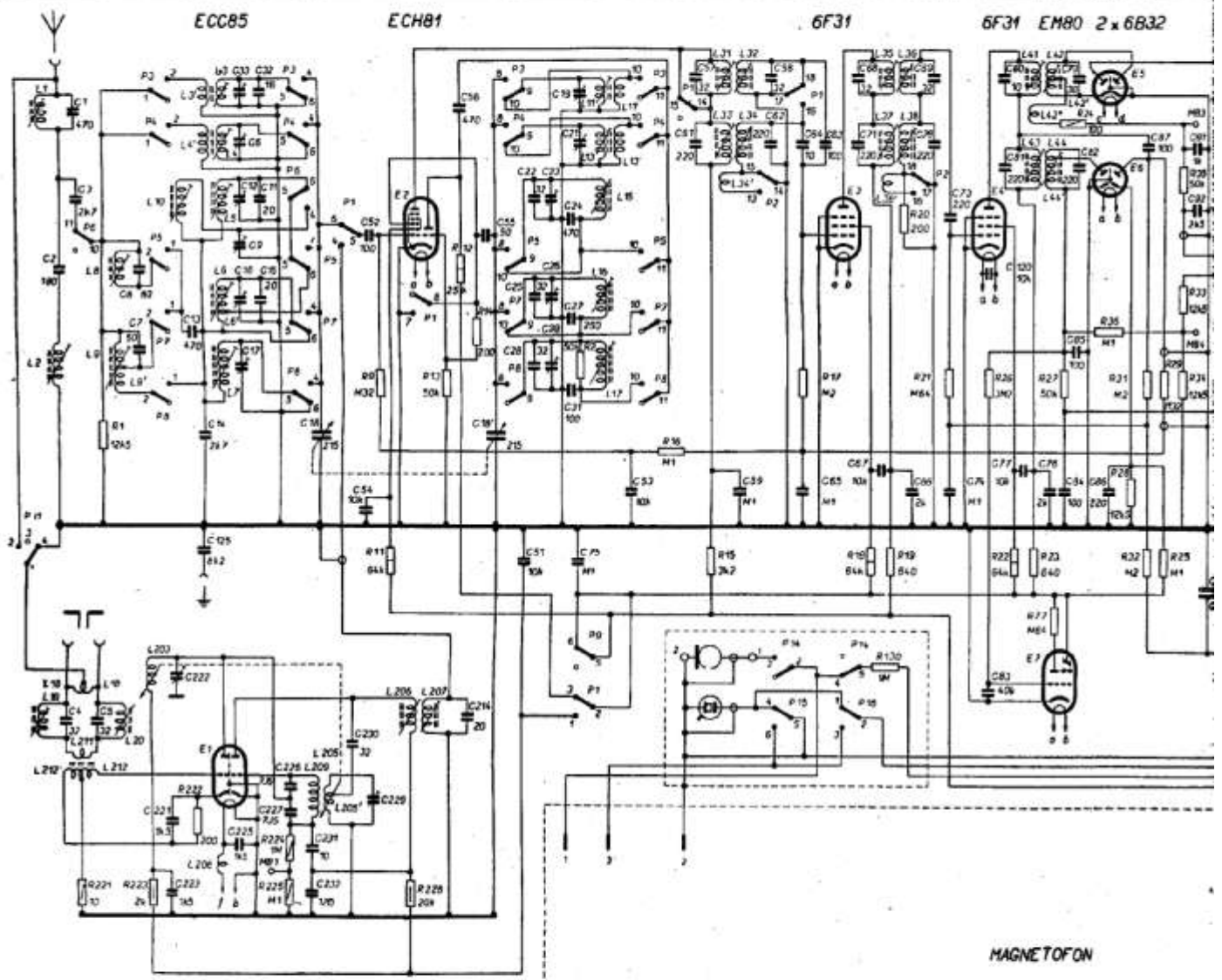
MAGNETOFON
ANP201 NEBO ANP210

- P16

KA	MĚNÍ SE	SPOLU S	TAKTO	MUŽOU SĚ
1.	2-3	5-6		
5.	2-1	5-4		
	5-1			
	4-5			
	1-2			

Schema zapojení hudební skříně TESLA 1105A „VIOLA“

R					9, 10, 12, 14,	2,		17,		20, 21,	26,	28, 27, 26,	21, 25, 23
S	1, 221,	223,	222,		224, 225,		11, 226,		15,	10, 10, 100,		22, 23, 77,	28, 32, 75,
C	2, 1, 3,	4, 7,	13, 14,	32, 4, 17, 9, 9, 17, 32, 13, 15, 18, 54, 57,		16, 55,	22, 25, 27, 25, 24, 22, 19, 27,	37, 61,	56, 62, 64, 63,	68, 71,	68, 78, 73,	100, 60, 61,	78, 82,
O	4,	5,	225, 222, 221, 223, 125,	226, 225, 227, 223,	228, 229,	274, 107,	51, 29, 28, 31, 25,	53,	58,	65,	67, 68, 24,	83, 77, 76,	84, 85, 86,
L	1, 2, 10, 10, 18,	211, 212, 210, 8,	9, 9, 20, 203, 11, 37, 41,	4, 4, 5, 6, 61, 7, 204,	206, 205, 203, 204, 207,		11, 13, 15, 16, 17, 11, 13,	21, 33, 34, 32, 24,		35, 37, 38, 36, 38,		41, 42, 43, 42, 42, 44, 44,	



ROZHLASOVÝ PŘÍJMAČ ROSA

TLAČÍTKOVÝ PŘEPÍNAČ P1-P10

TLAČÍTKO OZNAČENÍ	STISKNUTÍM TLAČÍTKA MĚNÍ SE SPOJENÍ TAKTO:	
	SPOJÍ SE	ROZPOJÍ SE
VYP P10		2 - 5, 9 - 11,
GRAMM P8	9 - 10,	3 - 6, 10 - 11,
BV P6	1 - 2, 4 - 5, 8 - 9, 10 - 11,	5 - 6,
SVE P7	1 - 2, 4 - 5, 8 - 9, 10 - 11,	5 - 6, 9 - 10,
FEBT P6	4 - 5,	3 - 6, 10 - 11,
BV P5	1 - 2, 4 - 5, 8 - 9, 10 - 11,	3 - 6, 9 - 10,
KVE P4	1 - 2, 4 - 5, 8 - 9, 10 - 11,	5 - 6, 9 - 10,
KVE P3	1 - 2, 4 - 5, 8 - 9, 10 - 11,	5 - 6, 9 - 10,
PRE MAGN P2	10 - 11, 18 - 17,	14 - 15, 17 - 18,
VEV P1	1 - 2, 4 - 5, 7 - 8, 10 - 11, 18 - 17,	2 - 3, 5 - 6, 11 - 12, 14 - 15, 17 - 18,

TLAČÍTKOVÝ PŘEPÍNAČ P11 - P16

TLAČÍTKO OZNAČENÍ	STISKNUTÍM TLAČÍTKA MĚNÍ SE SPOJENÍ TAKTO:	
	SPOJÍ SE	ROZPOJÍ SE
PLASTIK P11	1 - 2, 4 - 5,	2 - 3, 5 - 6,
NORMAL P12		
EXTER. P13	2 - 3, 5 - 6,	2 - 1, 5 - 4,
P14	2 - 3,	5 - 4,
P15	5 - 6,	4 - 3,
P16	2 - 3,	1 - 2,



**VYDALO KONTROLNÍ A DOKUMENTAČNÍ STŘEDISKO
TESLA BRATISLAVA n. p.**