

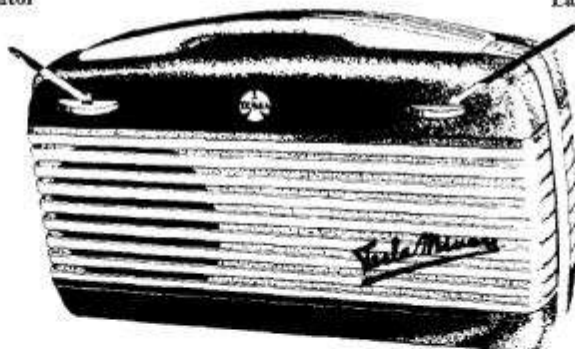


Návod k údržbě přijimačů TESLA 3001 B „MINOR“

NÁVOD K ÚDRŽBĚ PŘIJIMAČŮ TESLA 3001B „MINOR“

Vypínač a regulátor
hlasitosti

Ladění



TECHNICKÝ POPIS

● Všeobecně

Přijímač TESLA „3001B“ je malý, příruční čtyřelektronkový superhet pro příjem vysílačů na středních vlnách, napájený z vestavěných baterií.

Je osazen čtyřmi úspornými miniaturními elektronkami a vestavěn do kombinované skříňky z umělé hmoty. Má šest laděných vysokofrekvenčních okruhů, ferritovou antenu a samočinné vyrovnávání úniku.

Po doplnění síťovou vložkou lze přijímač napájet ze střídavé sítě 120 a 220 V.

● Vlnový rozsah

188 — 571 m (1600 — 525 kc/s)

● Elektronky

1H34 — směšovač a oscilátor

1F34 — mezifrekvenční zesilovač

1AF34 — demodulátor a nízkofrekvenční zesilovač

1L34 — koncový zesilovač

● Šíře pásma (mf zesilovače)

10 ± 3 kc/s (pro poměr napětí 1 : 2)

● Mezifrekvenční kmitočet

468 kc/s

● Výstupní výkon

45 mW při 10% skreslení

● Reproduktor

dynamický $\varnothing 95$ mm se stálým magnetem, impedance zvukové cívky 5 Ω .

● Napájení

Z vestavěných baterií. Anodová baterie 67,5 V o rozměrech 95 × 70 × 35 mm nebo 45 V o rozměrech 95 × 67 × 45 mm. Žhavič baterie — monočlánek 1,4 V ($\varnothing 35$ mm, délka 65 mm). Při napájení ze sítě zasunuje se napáječ 2PN 890 02 místo anodové baterie a elektrolytický kondensátor místo žhavič baterie.

● Spotřeba

Anodová — 10 mA + 2,5 mA při napětí 67,5 V

Žhavič — 140 mA + 22 mA při napětí 1,2 V

● Rozměry a váha

	Přijímač	Přijímač v obalu
šířka	255 mm	300 mm
výška	160 mm	190 mm
hloubka	70 mm	95 mm
váha (bez zdrojů)	1,4 kg	16,kg

POPIS ZAPOJENÍ

Přijímač „3001B“ je superheterodyn. Kmitočet signálů, které se indukují do vestavěné ferritové anteny, se v první elektronice mění na mezifrekvenční kmitočet. Ten se dále zesiluje a demoduluje. Demodulované signály se zesilují ve dvou nízkofrekvenčních stupních a přivádějí do reproduktoru.

Zapojení a význam jednotlivých částí přijímače je následující: Vstupní obvod, tvořený vinutím na ferritové tyči a vyvažovacím kondensátorem C3, se ladí kondensátorem C1 a je zapojen do obvodu třetí mřížky elektronky E1. Tato elektronka pracuje současně jako směšovač a oscilátor doplňkového kmitočtu. Na první mřížku E1 je připojen obvod oscilátoru, tvořený cívku L2, vyvažovacím kondensátorem C4 a souběžovou kapacitou C6; tento obvod se ladí kondensátorem C2, který je mechanicky vázán s ladičím kondensátorem vstupu C1.

Vazební vinutí L2' je připojeno přes odpor R9 do obvodu druhé a čtvrté mřížky E1. Obvod uzavírá pro vysokou frekvenci kondensátor C7.

V anodovém obvodu elektronky E1 je zařazen prvý pásmový filtr naladěný na mezifrekvenční kmitočet, vzniklý součinností vstupního signálu a signálu pomocného oscilátoru, tvořený okruhy L3, C8 a L3', C9.

Druhý pásmový filtr mezifrekvenčního zesilovače, tvořený okruhy L4, C10 a L4', C11 váže anodu elektronky E2 s demodulační diodou elektronky E3, která mezifrekvenční signály usměrňuje.

Demodulované napětí, zbažené vysokofrekvenčních složek

filtrem tvořeným kondensátorem C13 a odporem R4, se dostává přes kondensátor C12 na regulátor hlasitosti R3 a s jeho běžce na řídicí mřížku elektronky E3, která pracuje jako odporově vázaný nízkofrekvenční zesilovač. Zesílené nízkofrekvenční napětí s pracovního odporu R6 se dostává dále přes kondensátor C16 na řídicí mřížku koncové elektronky E4 a po zesílení přes výstupní transformátor (vinutí L5, L5') na zvukovou cívku reproduktoru. Kondensátory C15 a C19 slouží k potlačení vyšších složek demodulovaného signálu.

Samočinné řízení citlivosti působí přes cívku L1 na třetí mřížku elektronky E1 a přes odpor R2 a cívku L3' na řídicí mřížku E2. Řídicí napětí, úměrné velikosti přiváděných signálů, se získává v demodulačním obvodu úbytkem diodového proudu na odporu R4.

Napětí 1,4 V k žhavení elektronek (žhavič vlákna jsou zapojena na zdroj paralelně) je jednopólově vypínáno. Anodové napětí +67,5 V (45 V) je blokováno elektrolytickým kondensátorem C 18 a vypínáno druhým pólem téhož spínače. K příslušným elektrodám elektronek se dostává přes oprošovací filtry, tvořené odpory a kondensátory R9, C7 - R5, C14 a příslušné pracovní impedance.

Mřížkové předpětí pro koncovou elektronku E4 se získává úbytkem napětí na odporu R8, zařazeném do záporné větve anodové baterie a zavádí se přes odpor R7 na řídicí mřížku E4. Odpor R8 je blokováno elektrolytickým kondensátorem C 17.

VYVAŽOVÁNÍ PŘÍSTROJE

● Kdy je nutno přijímač vyvažovat

- Po výměně kondensátorů a cívek v mezifrekvenční nebo vysokofrekvenční části přístroje.
- Nedostačuje-li citlivost nebo selektivita (je-li přijímač rozladěn).
- Přijímač není nutno vždy vyvažovat celý, zpravidla stačí vyvážit rozladěnou část přijímače, případně doladit jen nařízení vyvažovacích kapacit.

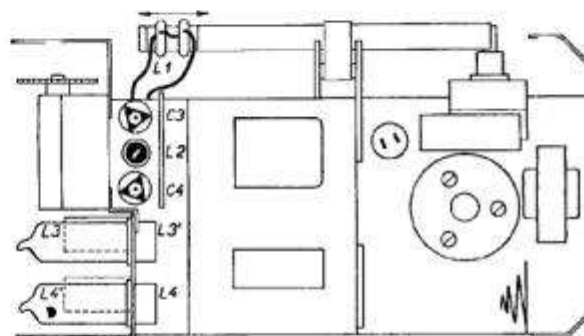
● Pomůcky k vyvažování

- Zkušební vysílač (TESLA TM 534B nebo BM 205).
- Rámová antena (tvoří ji 37 závitů vř kabličky 40 × 0,05 navinutých na kostře z izolační hmoty o rozměrech 53 × 160 mm viz obr. 2 Indukčnost anteny je 320 H.
- Měřič výstupního výkonu (outputmetr) případně vhodný střídavý voltmetr.
- Vyvažovací šroubováky z izolační hmoty (jeden obj. č. PA 100 00 a druhý malý šroubovák k vyvažování mezifrekvenčních transformátorů).
- Kondensátor 30.000 pF.
- Zajišťovací hmota obj. čís. PM 046 03.

Před vyvažováním nutno přijímač vyjmout ze skříně (viz odst. „Vyjímání přístroje ze skříně“), mechanicky i elektricky seřídít a osadit elektronikami s kterými bude používán. Pinsetou odstraňte s vyvažovacích jader a kondensátorů zajišťovací hmotu.

A) VYVAŽOVÁNÍ MEZIFREKVENČNÍCH OBVODŮ

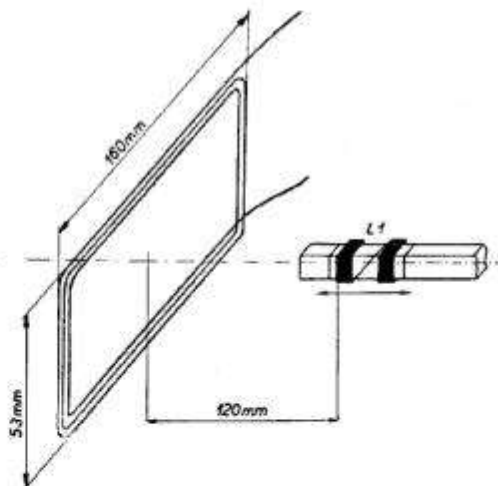
- Měřič výstupního výkonu připojte buď přes přírůbovací transformátor nebo přímo na sekundární vinutí L5' výstupního transformátoru. Regulátor hlasitosti nařídte na maximum, přístroj uzemněte.
- Vyšroubujte dva šroubky na přední stěně chassis, které připevňují část přístroje s elektronikami k části se zdroji a reproduktorem. Tím získáte přístup k spodním jádrům mezifrekvenčních transformátorů.
- Otočný kondensátor vytočte na nejmenší kapacitu.
- Modulovaný signál 468 kc/s přiveďte ze zkušebního vysílače na řídicí mřížku elektronky E2 přes kondensátor 30.000 pF.
- Malým vyvažovacím šroubovákem nařídte železovým jádrem cívky L4' (horní jádro) a potom jádrem cívky L4 (spodní jádro) největší výchylku měřiče výstupu.
- Modulovaný signál 468 kc/s přiveďte na třetí mřížku E1 přes kondensátor 30.000 pF.
- Vyvažovacím šroubovákem nařídte jádrem cívky L3' (spodní jádro) a potom jádrem L3 (horní jádro) největší výchylku měřiče výstupu.
- Vyvažování mezifrekvenčních obvodů opakujte ještě jednou jak uvedeno pod 4., 5., 6., 7. Po vyvážení zakapejte doladovací jádra zajišťovací hmotou a obě části přístroje opět spojte.



Obr. 1. Vyvažovací body

B) VYVAŽOVÁNÍ VSTUPNÍCH A OSCILÁTOROVÝCH OBVODŮ

- Přijímač nařídte jak uvedeno v odst. A/1.
- Zapojte pomocnou rámovou antenu paralelně k výstupním svorkám zkušebního vysílače. Přijímač umístěte tak, aby ferritová antena ležela v prodlouženém směru osy antenního rámu, vzdálena 10 — 15 cm (viz obr. 2) od cívky L1.



Obr. 2. Rámová antena

- Otočný kondensátor vytočte na největší kapacitu.
- Zkušební vysílač nařídte na kmitočet 525 kc/s. Vyvažovacím šroubovákem nařídte jádrem cívky L2 oscilátorového obvodu největší výchylku měřiče výstupu.
- Otočný kondensátor vytočte na nejmenší kapacitu.
- Zkušební vysílač nařídte na kmitočet 1600 kc/s. Vyvažovacím klíčem nařídte kondensátorem C4 oscilátorového obvodu největší výchylku měřiče výstupu.
- Postup uvedený pod 3., 4., 5., 6. opakujte tak dlouho, až dosáhnete na obou koncích rozsahu maxima. Jádro cívky i kondensátor zakapejte zajišťovací hmotou.

- Zkušební vysílač a přijímač nařídte na frekvenci 1450 kc/s.
- Vyvažovacím klíčem nařídte kondensátorem C3 vstupního obvodu největší výchylku měřiče výstupu.
- Zkušební vysílač a přijímač přeladte na frekvenci 600 kc/s.
- Opatrným posouváním cívky L1 po ferritové tyči, nařídte největší výchylku měřiče výstupu.
- Postup uvedený pod 8., 9., 10., 11. opakujte, až dosáhnete maxima v obou sladovacích bodech. Polohu vyvažovacího kondensátoru i cívky zajistěte voskem.

OPRAVA A VÝMĚNA SOUČÁSTÍ

● Vyměňování přístroje ze skříně

- Vyšroubujte dva šroubky na spodním víku přijímače, opatrně odehněte postranní pásky a víko odejměte.
- Opatrně vysuňte obě boční stěny.
- Jestliže je to nutné, vyšroubujte též šroubky po obou stranách držadla a odejměte horní víko přístroje. Přitom postupujte opatrně, abyste nepoškodili ferritovou antenu.

● Ferritová tyč anteny

je připevněna k pertinaxovému držáku gumovým kroužkem. Je-li poškozena antenní cívka, stačí vyměnit jen ji.

● Výměna kotoučku ladění

- Vyjměte přístroj ze skříně (viz odst. „Vyměňování přístroje ze skříně“).
- Uvolněte závlačku a vysuňte kotouček z osy.
- Ladicí kondensátor nařídte na největší kapacitu.
- Nový kotouček nasuňte na osu tak, aby nula byla na straně přední stěny. Před tím pootočte horní ozubený kotouček o jeden zub, abyste odstranili mrtvý chod.
- Kotouček zajistěte kroužkem.

● Výměna kotoučku regulátoru hlasitosti

- Vyjměte přístroj ze skříně (viz odst. „Vyměňování přístroje ze skříně“).
- Posuňte opatrně ferritovou tyč ve směru vinutí.
- Povolte dva šroubky kotoučku a sesuňte jej s osy. Nový kotouček nasuňte až na doraz, natočte jej tak, aby při vypnutí přijímači byl bod na kotoučku na straně přední stěny. Šroubky nového kotoučku utáhněte.

● Výměna ladicího kondensátoru

- Vyjměte přístroj ze skříně (viz odst. „Vyměňování přístroje ze skříně“).
- Vyšroubujte dva šroubky na přední straně chassis, které připevňují část přístroje s elektronikami k části se zdroji a reproduktorem.
- Odpájejte tři přívody od ladicího kondensátoru. Vyšroubujte čtyři šroubky a kondensátor odejměte.
- Od starého kondensátoru odejměte ladicí kotouček a odšroubujte jeho osu. Osu přišroubujte k novému ladicímu kondensátoru a zajistěte ji barvou.
- Odstaňte závlačku ozubeného kola starého ladicího kondensátoru, ozubené kolo s přemem připevněte na nový kondensátor a zajistěte je závlačkou.
- Ladicí kondensátor přišroubujte, šroubky zajistěte barvou a připevněte přívody.
- Připevněte ladicí kotouček (viz odst. „Výměna kotoučku ladění“).
- Spojte obě části chassis a oba šroubky zajistěte barvou.

● Objímky elektronek

- V přijímači je použito miniaturních objímek, které jsou upevněny trubkovými nýty.
- Při výměně objímky odpájejte přívody a odvrtejte dva trubkový nýty. Novou objímku přišroubujte dvěma šrouby M3, maticky šroubů zajistěte proti uvolnění zajišťovací barvou. Přívody opět připevněte.

● Výměna regulátoru hlasitosti

- Vyjměte přístroj ze skříně (viz odst. „Vyměňování přístroje ze skříně“).
- Posuňte opatrně ferritovou tyč ve směru vinutí a odejměte kotouček regulátoru hlasitosti.
- Vyšroubujte dva šroubky držáku potenciometru a držák s potenciometrem poněkud vysuňte.
- Odpájejte přívody od regulátoru a od spínače.
- Vyšroubujte matici upevňující regulátor k držáku a držák přišroubujte k novému potenciometru.
- Připevněte přívody k regulátoru a přišroubujte držák s potenciometrem k chassis. Všechny šroubky zajistěte proti uvolnění barvou.
- Připevněte kotouček regulátoru (viz odst. „Výměna kotoučku regulátoru hlasitosti“).

● Výměna výstupního transformátoru

- Vyjměte přístroj ze skříně (viz odst. „Vyměňování přístroje ze skříně“).
- Odpájejte přívody od vadného výstupního transformátoru a rovněž kondensátor C19. Kleštěmi vyrovnějte jazýček připevňující příchytka kondensátoru C18 a příchytka i s přívody vysuňte.
- Kleštěmi vyrovnějte jazýčky připevňující transformátor a transformátor odejměte.
- Zahnutím jazýčků, připevněte nový transformátor i příchytka s kondensátorem C18 a připevněte přívody k oběma vinutím transformátoru, rovněž ke kondensátoru C19.

● Reprodukční

je připevněn k chassis čtyřmi šroubky s matickami a distančními trubkami.

Příčiny špatného přednesu nebo drnění bývají způsobeny:

- Špatným upevněním reproduktoru.
- Uvolněním některých součástek ve skříně.
- Znečištěním vzduchové mezery reproduktoru.
- Porušením správného středění zvukové cívky.
- Deformační membrány.

Při opravě reproduktoru dbejte, aby pracovní místo bylo prosto jakýchkoliv kovových pilin. Po vyčištění mezery od pilin (nejlépe plochým kolíčkem omotaným vatou), nebo po výměně membrány znovu pečlivě vystředte kmitací cívku.

ZÁZNAMY O ZMĚNÁCH

● Doladovací kondensátory

Přijímače z první výroby měly zamontovány doladovací kondensátory C3 a C4 se vzduchovým dielektrikem PN 703 S1 (nakreslené v obrázcích).

U později vyráběných přijímačů byly tyto nahrazeny drá-

tovými odvinovacími kondensátory 2QK 700/3 a mění se také způsob vyvažování.

Drátové kondensátory se nařizují odvíjením slabého drátu, nutno je proto před vyvažováním nahradit novými kondensátory. Drát odvíjejte velmi opatrně, aby nebyla překročena největší žádaná výchylka výstupního měřiče.

NÁHRADNÍ DÍLY

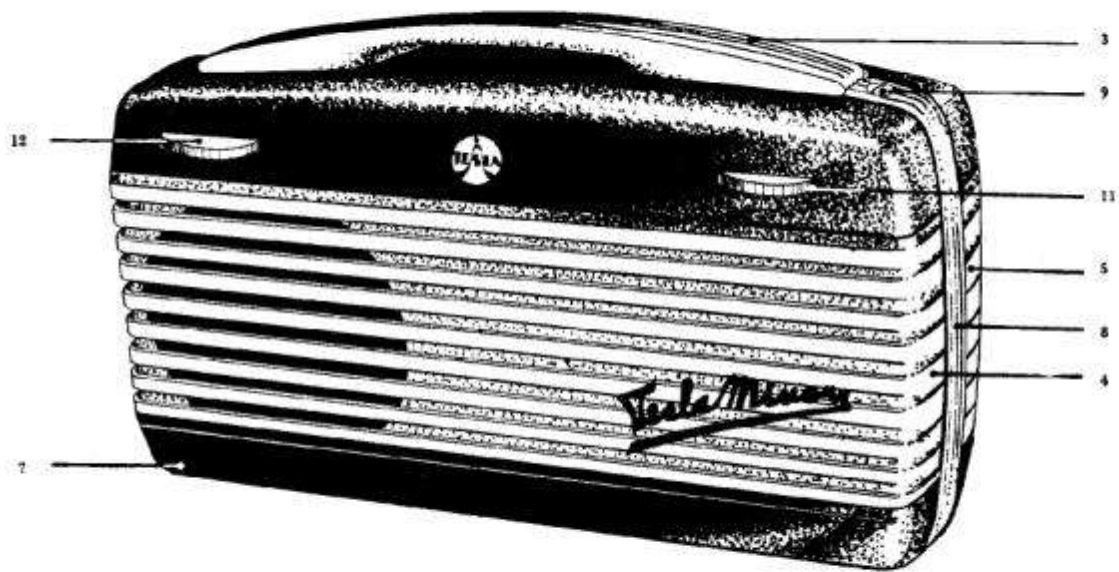
Pos.	Mechanické díly	Objednací číslo	Poznámky
1a	Horní díl skříně, zlatý	2PA 251 08	
1b	Horní díl skříně v barvě mědi	2PA 251 14	
1c	Horní díl skříně, hnědý	2PA 251 15	
2	Horní díl skříně s držadlem:		
2a	Skříň zlatá, držák slonová kost, pásek zlatý	2PF 251 10	
2b	Skříň zlatá, držák černý, pásek zlatý	2PF 251 19	
2c	Skříň zlatá, držák zelený, pásek zlatý	2PF 251 20	
2d	Skříň zlatá, držák rumělkový, pásek zlatý	2PF 251 21	
2e	Skříň v barvě mědi, držák slonová kost, pásek v barvě mědi	2PF 251 22	
2f	Skříň v barvě mědi, držák zelený, pásek v barvě mědi	2PF 251 23	
2g	Skříň hnědá, držák slonová kost, pásek zlatý	2PF 251 24	
2h	Skříň hnědá, držák slonová kost, pásek v barvě mědi	2PF 251 25	
3a	Držadlo v barvě slonové kosti, pásek zlatý	2PF 178 03	
3b	Držadlo černé, pásek zlatý	2PF 178 07	
3c	Držadlo zelené, pásek zlatý	2PF 178 08	
3d	Držadlo rumělkové, pásek zlatý	2PF 178 09	
3e	Držadlo v barvě slonové kosti, pásek v barvě mědi	2PF 178 10	
3f	Držadlo zelené, pásek v barvě mědi	2PF 178 11	
4	Ozdobná mřížka, přední díl:		
4a	Mřížka v barvě slonové kosti, kovový nápis zlatý	2PF 251 09	
4b	Mřížka černá, kovový nápis zlatý	2PF 251 14	
4c	Mřížka zelená, kovový nápis zlatý	2PF 251 15	
4d	Mřížka rumělková, kovový nápis zlatý	2PF 251 16	
4e	Mřížka v barvě slonové kosti, kovový nápis v barvě mědi	2PF 251 17	
4f	Mřížka zelená, kovový nápis v barvě mědi	2PF 251 18	
5a	Ozdobná mřížka, zadní díl v barvě slonové kosti	2PA 251 10	
5b	Ozdobná mřížka, zadní díl černý	2PA 251 19	
5c	Ozdobná mřížka, zadní díl zelený	2PA 251 20	
5d	Ozdobná mřížka, zadní díl rumělkový	2PA 251 21	
6a	Spodní díl skříně bez krytu v barvě zlaté	2PF 251 11	
6b	Spodní díl skříně bez krytu v barvě mědi	2PF 251 26	
6c	Spodní díl skříně bez krytu hnědý	2PF 251 27	
7a	Spodní kryt v barvě zlaté	2PF 169 01	
7b	Spodní kryt v barvě mědi	2PF 169 02	
7c	Spodní kryt hnědý	2PF 169 03	
8a	Ozdobný pásek spojovací v barvě zlaté	2PA 128 08	
8b	Ozdobný pásek spojovací v barvě mědi	2PA 128 09	
9a	Ozdobný šroub v barvě zlaté	2PA 083 01	
9b	Ozdobný šroub v barvě mědi	2PA 083 02	
10	Přichytný šroub pásku (mosaz)	ČSN 02 1157	
11	Knoflík ladění	2PA 578 00	
12	Knoflík regulátoru hlasitosti	2PA 248 02	
13	Ozubený kotouč ladění	2PA 578 01	
14	Pružina	2PA 791 00	
15	Pojistný kroužek ozubeného kotouče	54 773 -B	
16	Čep ladicího knoflíku	2PA 010 01	
17	Držák potenciometru	2PA 668 28	
18	Držák feritové tyčky	2PF 806 43	
19	Pravý horní držák skříně s matíeí	2PF 668 08	
20	Pájecí destička malá	2PF 806 44	
21	Pájecí destička velká	2PF 501 14	
22	Kontaktní destička žhavicí baterie	2PF 516 08	
23	Tlačné pero žhavicí baterie	2PA 785 01	
24	Kontaktní pásek anodové baterie	2PF 475 04	
25	Feritová tyčka	2PA 892 00	
26	Železové jádro oscilátorové cívky	WA 436 13	
27	Železové jádro mř transformátorů, spodní část	WA 436 54	
28	Železové jádro mř transformátorů, vrchní část	WA 436 53	
29	Železové jádro mř transformátorů	WA 436 55	
30	Kryt na mř transformátor	2PA 683 05	
31	Miniaturní objímka, bakelitová	PK 497 17	
32	Zajišťovací hmota	PM 046 03	
33	Reproduktor sestavený	2AN 632 16	
34	Membrána s cívkou	2AF 759 09	
35	Plátěný obal	2AV 791 00	

ELEKTRICKÉ DÍLY

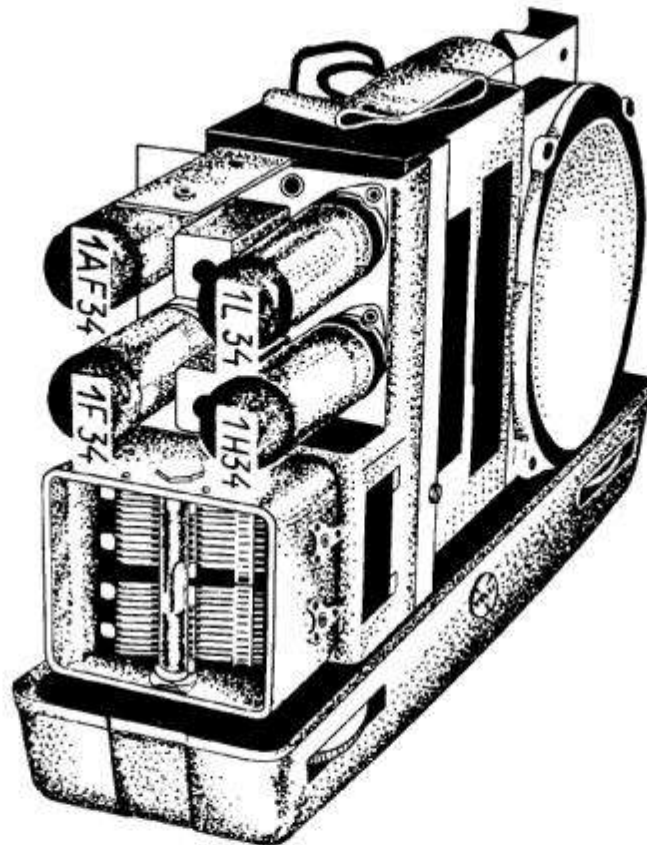
L	Cívky	Obpor Ω	Objednač číslo	Poznámka
1	vstupní	1.6	2PK 585 25	
2	} oscilátor	2.5	2PK 585 26	
2'		5		
3	} I. mf transformátor	9	2PK 854 02	
3'		9		
4	} II. mf transformátor	9	2PK 854 02	
4'		9		
5	} výstupní transformátor	720	2PN 673 02	
5'		<1		

C	Kondensátory	Hodnota	Provozní napětí	Objednačí číslo	Poznámky
1	} ladíci	310 pF		2PN 705 03	
2		260 pF			
3	drátový	25 pF		2QK 700 00/3	
4	drátový	25 pF		2QK 700 00/3	
5	svítkový	10000 pF $\pm 20\%$	160 V	TC 120 10k	
6	slídový	230 pF $\pm 2\%$	500 V	WK 714 30	230/C
7	svítkový	10000 pF $\pm 20\%$	160 V	TC 120 10k	
8	slídový	125 pF $\pm 5\%$	500 V	WK 714 21 125	
9	slídový	125 pF $\pm 5\%$	500 V	WK 714 21 125	
10	slídový	125 pF $\pm 5\%$	500 V	WK 714 21 125	
11	slídový	125 pF $\pm 5\%$	500 V	WK 714 21 125	
12	svítkový	10000 pF $\pm 20\%$	160 V	TC 120 10k	
13	keramický	50 pF $\pm 20\%$	250 V	TC 310 50	
14	svítkový	25000 pF $\pm 20\%$	160 V	TC 120 25k	
15	keramický	50 pF $\pm 20\%$	250 V	TC 310 50	
16	svítkový	6400 pF $\pm 20\%$	400 V	TC 122 6k4	
17	elektrolytický	50 μ F $\pm 20\%$	12/15 V	TC 591 50M	
18	elektrolytický	25 μ F $\pm 20\%$	100/110 V	TC 532 25M	
19	svítkový	6400 pF $\pm 20\%$	400 V	TC 122 6k4	

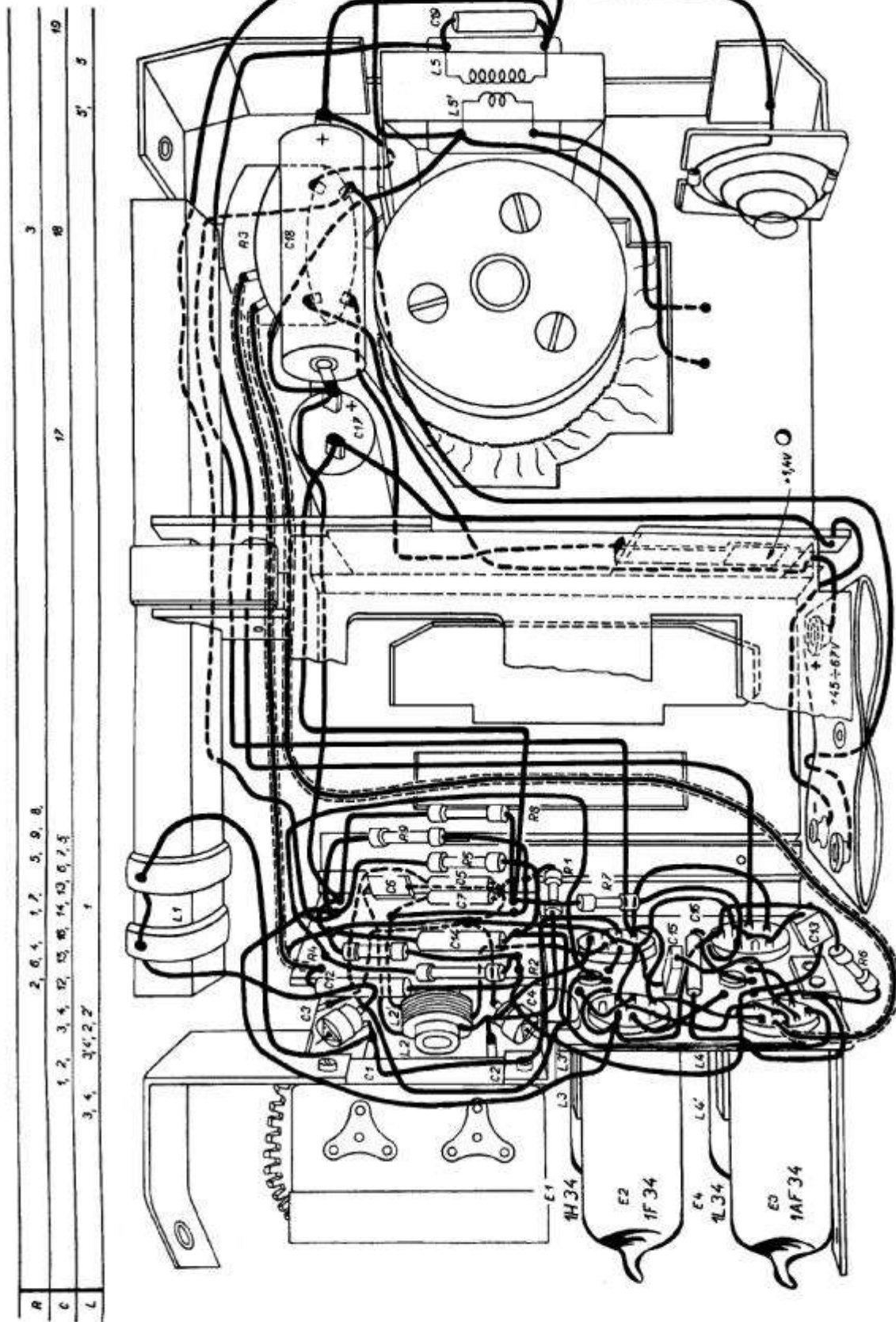
R	Odpory	Hodnota	Zatížení	Obj. číslo	Poznámky
1	vrstvý	32000 $\Omega \pm 13\%$	0,25 W	TR 101 32k	s vypínačem
2	vrstvý	5 M $\Omega \pm 13\%$	0,5 W	TR 102 5M	
3	potenciometr	1,6 M Ω		2PK 695 00	
4	vrstvý	1 M $\Omega \pm 13\%$	0,25 W	TR 101 1M	
5	vrstvý	3,2 M $\Omega \pm 13\%$	0,25 W	TR 101 3M2	
6	vrstvý	0,64M $\Omega \pm 13\%$	0,25 W	TR 101 M64	
7	vrstvý	3,2 M $\Omega \pm 13\%$	0,25 W	TR 101 3M2	
8	vrstvý	800 $\Omega \pm 13\%$	0,25 W	TR 101 800	
9	vrstvý	3200 $\Omega \pm 13\%$	0,25 W	TR 101 3k2	



Obr. 3. Přijímač 3001 B „Minor“



Obr. 4. Pohled do přijímače



Obr. 5. Zapojení přijímače

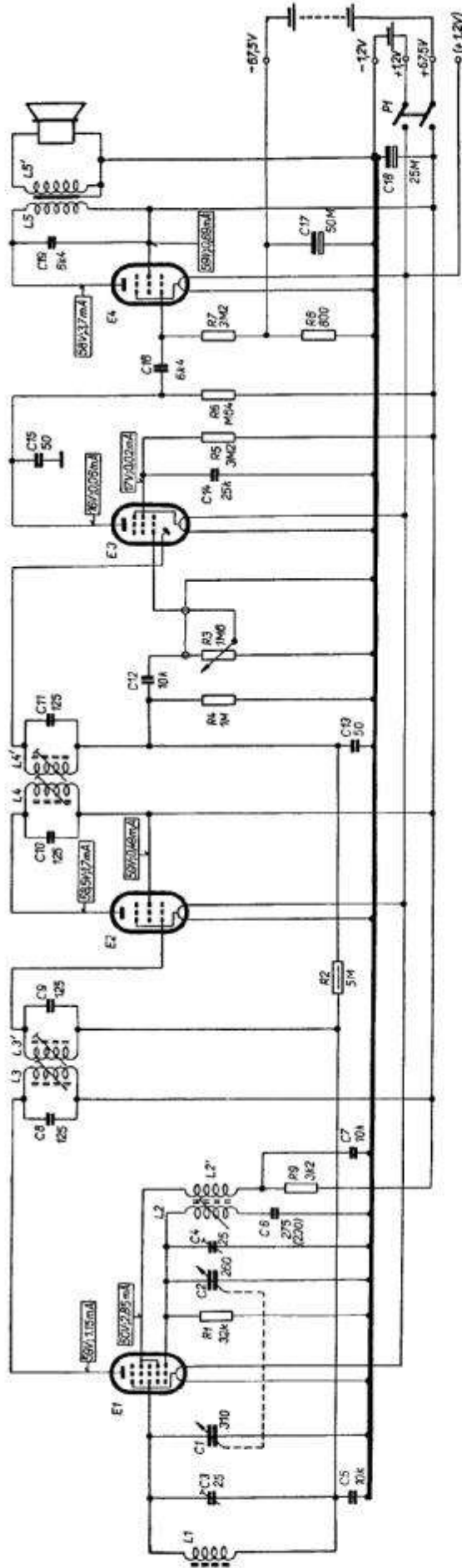
P	1	2	3	4	5	6	7	8	9	10	11	12	13	14	15	16	17	18	19	20	21	22	23	24	25	26	27	28	29	30	31	32	33	34	35	36	37	38	39	40	41	42	43	44	45	46	47	48	49	50	51	52	53	54	55	56	57	58	59	60	61	62	63	64	65	66	67	68	69	70	71	72	73	74	75	76	77	78	79	80	81	82	83	84	85	86	87	88	89	90	91	92	93	94	95	96	97	98	99	100
C	3,5	1	2	4	6	7	8	9	10	11	12	13	14	15	16	17	18	19	20	21	22	23	24	25	26	27	28	29	30	31	32	33	34	35	36	37	38	39	40	41	42	43	44	45	46	47	48	49	50	51	52	53	54	55	56	57	58	59	60	61	62	63	64	65	66	67	68	69	70	71	72	73	74	75	76	77	78	79	80	81	82	83	84	85	86	87	88	89	90	91	92	93	94	95	96	97	98	99	100	
L	1	2	3	4	5	6	7	8	9	10	11	12	13	14	15	16	17	18	19	20	21	22	23	24	25	26	27	28	29	30	31	32	33	34	35	36	37	38	39	40	41	42	43	44	45	46	47	48	49	50	51	52	53	54	55	56	57	58	59	60	61	62	63	64	65	66	67	68	69	70	71	72	73	74	75	76	77	78	79	80	81	82	83	84	85	86	87	88	89	90	91	92	93	94	95	96	97	98	99	100

1H34

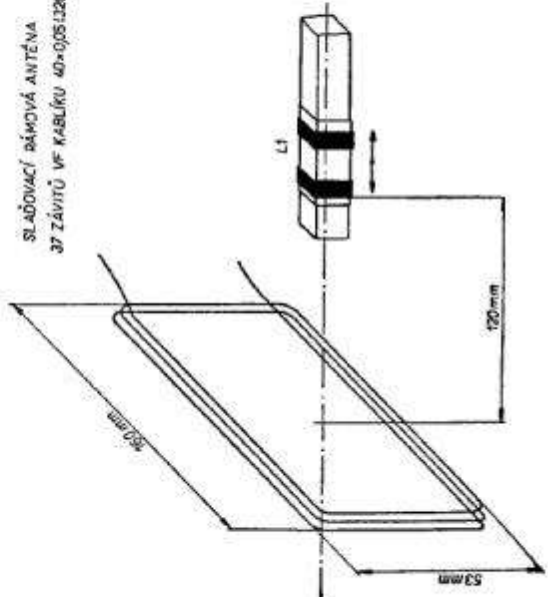
1F34

1AF34

1L34



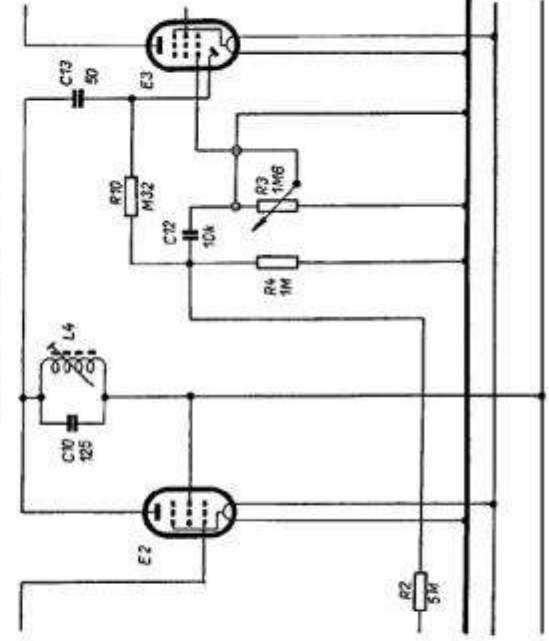
SLAĐOVACÍ PÁSMOVÁ ANTÉNA
37 ZÁVITŮ VF KABLÍKŮ 40-0,05(120μH)



1F34

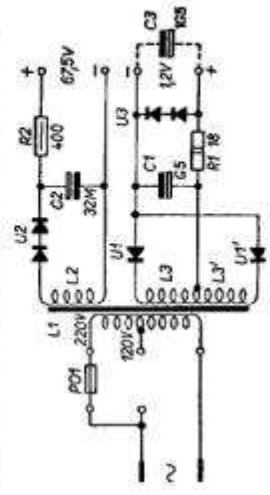
1AF34

PROVEDENÍ OD ČÍS. 432550 VYŠE



R	1,2	3	4	5	6	7	8	9	10	11	12	13	14	15	16	17	18	19	20	21	22	23	24	25	26	27	28	29	30	31	32	33	34	35	36	37	38	39	40	41	42	43	44	45	46	47	48	49	50	51	52	53	54	55	56	57	58	59	60	61	62	63	64	65	66	67	68	69	70	71	72	73	74	75	76	77	78	79	80	81	82	83	84	85	86	87	88	89	90	91	92	93	94	95	96	97	98	99	100
C	1,2	3	4	5	6	7	8	9	10	11	12	13	14	15	16	17	18	19	20	21	22	23	24	25	26	27	28	29	30	31	32	33	34	35	36	37	38	39	40	41	42	43	44	45	46	47	48	49	50	51	52	53	54	55	56	57	58	59	60	61	62	63	64	65	66	67	68	69	70	71	72	73	74	75	76	77	78	79	80	81	82	83	84	85	86	87	88	89	90	91	92	93	94	95	96	97	98	99	100
L	1,2	3	4	5	6	7	8	9	10	11	12	13	14	15	16	17	18	19	20	21	22	23	24	25	26	27	28	29	30	31	32	33	34	35	36	37	38	39	40	41	42	43	44	45	46	47	48	49	50	51	52	53	54	55	56	57	58	59	60	61	62	63	64	65	66	67	68	69	70	71	72	73	74	75	76	77	78	79	80	81	82	83	84	85	86	87	88	89	90	91	92	93	94	95	96	97	98	99	100

NAPÁJEČ ZPN 89002



Zapojení rozhlasového přijímače 300IB „MINOR“
a síťového zdroje ZPN 89002