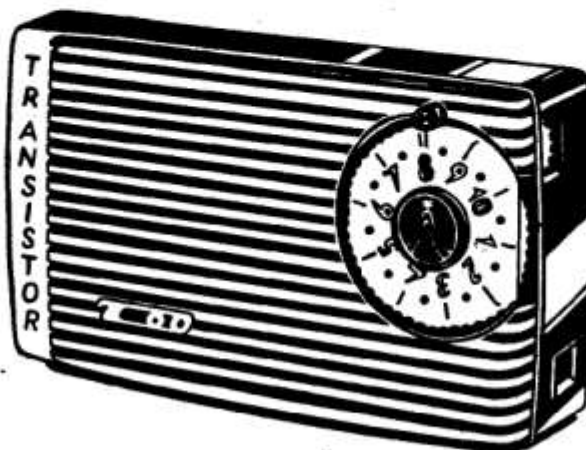


# NÁVOD K ÚDRŽBĚ PŘIJÍMAČŮ TESLA 2703B „T60-C“

DOPLNĚK NÁVODU K ÚDRŽBĚ PŘIJÍMAČŮ TESLA 2701B „T60“ (PV 12644)



Obr. 1. Přijímač TESLA 2703B „T60-C“

## 01 TECHNICKÉ ÚDAJE

### • Všeobecně

Jednorozsahový pětiobvodový superhet v kapesním provedení, zapojený metodou plošných spojů. Přípojka pro sluchátko s vypínáním napájení koncového stupně.

### • Vlnový rozsah

527 až 1525 kHz (196,7 až 569,2 m)

### • Osazení transistory a diódou

156NU70 — směšovač a oscilátor  
155NU70 — mezifrekvenční zesilovač  
155NU70 — mezifrekvenční zesilovač  
103NU70 — nízkofrekvenční zesilovač  
103NU70 — nízkofrekvenční zesilovač  
2x103NU70 — dvojitý koncový stupeň  
1NN41 — detektor

### • Mezifrekvence

452 kHz

### • Vysokofrekvenční citlivost

lepší než 1 mV/m; střední 700  $\mu$ V/m pro výstupní výkon 5 mW (poměr úrovně signálu k úrovni šumu 10 dB)

### • Mezifrekvenční citlivost

10  $\mu$ V pro výstupní výkon 5 mW a poměr úrovně signálu k úrovni šumu 10 dB.

### • Mezifrekvenční šířka pásma

asi 45 kHz pro poměr napětí signálů 1 : 10

### • Průměrná nízkofrekvenční citlivost

2  $\mu$ A pro výstupní výkon 5 mW

### • Výstupní výkon

70 mW (pro 1000 Hz a 10 % skreslení)

### • Reproduktor

dynamický o průměru 70 mm s permanentním magnetem AlNiCo; impedance kmitací cívky 10  $\Omega$

### • Napájení

6 V (4 články 1,5 V typu 150 v serii)

### • Spotřeba

nejvýše 45 mA při vybuzení na jmenovitý výkon

### • Rozměry a váhy

výška	80 mm	155 mm
šířka	139 mm	195 mm
hloubka	42 mm	70 mm
váha (bez baterií)	520 g	800 g

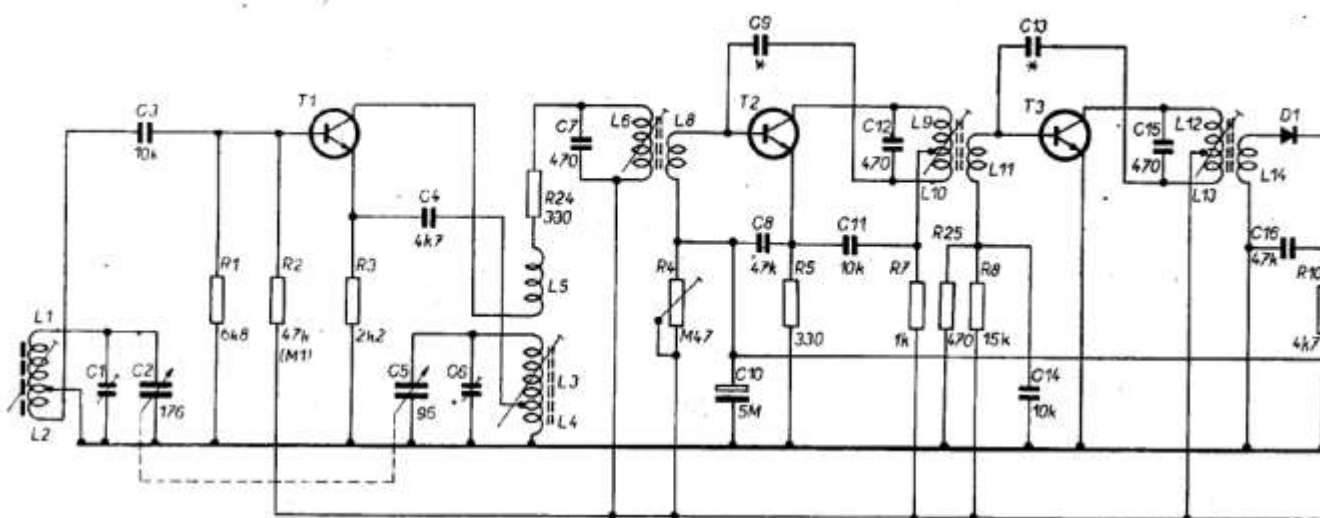
R	1, 2, 3,	24,	4,	5,	7, 25, 8,	16
C	1, 2, 3,	5, 4, 6,	7,	10, 9, 8,	11, 12,	14, 13, 15, 16,
L	1, 2,	5, 3, 4,	6, 8,	9, 10,	11,	12, 13, 14,

156NU70

155NU70

155NU70

1NN41



#### 04 NAPĚTÍ NA ELEKTRODÁCH TRANSISTORŮ

Transistor		Báze	Emitor	Kolektor	Poznámky
Označení	Typ	V	V	V	
T1	156NU70	0,3	0,6	4,2	
T2	155NU70	0,2	0,12	3,6	
T3	155NU70	0,15	—	4,45	
T4	103NU70	0,1	—	5,6	
T6, T7	103NU70	0,15	—	6,0	

Napětí na C17 4,45 V

Měřeno Avometem, rozsah 0 V, proti kostře

Proud celého přístroje klidový 8 mA

s plným vybuzením 45 mA

10,	11,	23, 12, 13,	14,	15,	22, 16, 17,	18,	19,	20,	21,
13,	15,	16,	17,	18, 24,	19,	23,	20,	21, 22,	
		12, 13, 14,				15,	16,	17,	18, 19, 20,

1N41
103NU70
103NU70
2 x 103NU70

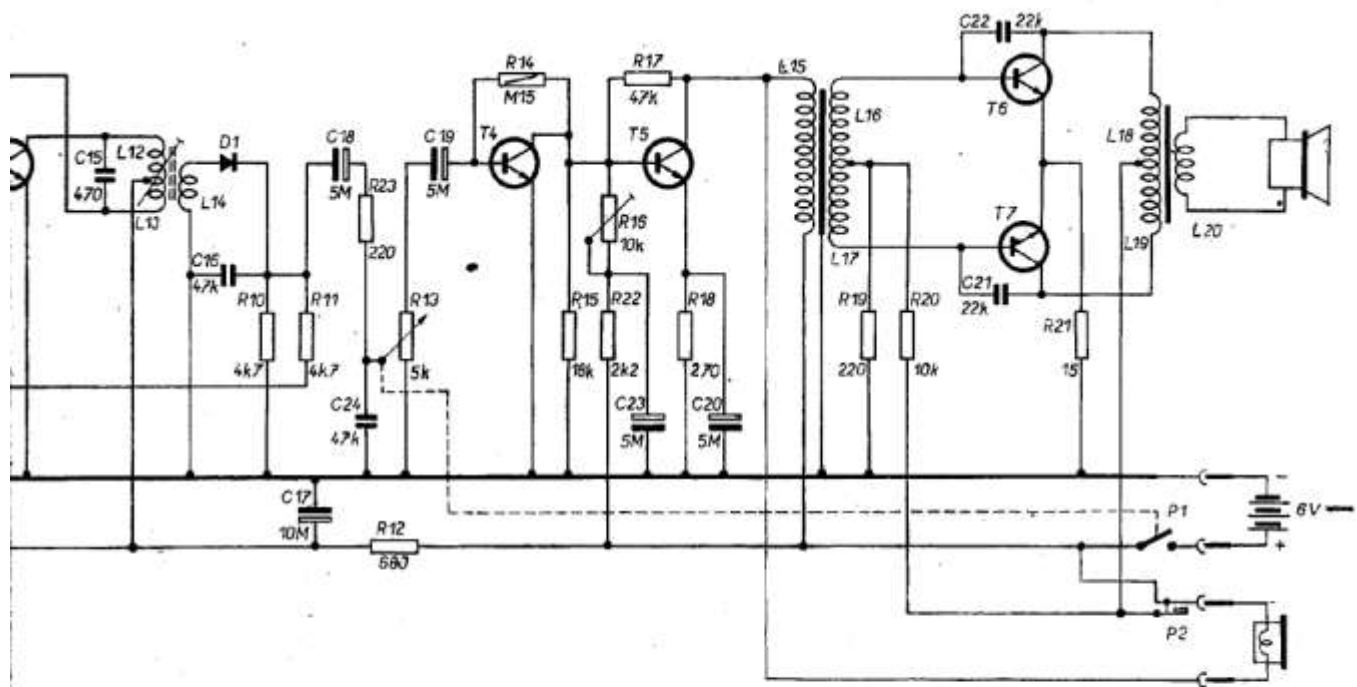


Schéma zapojení přijímače  
 TESLA 2703B „T60C“

## 02 PROVEDENÍ

Přijímače TESLA 2703B «T60-C» se v podstatě liší od přijímačů 2701B «T60» jen skříní a napájecím zdrojem, proto platí i pro ně dokumentace pro přijímače 2701B (obj. č. PV 12644) s dále uvedenými odchylkami.  
Výjimku činí malý počet přijímačů 2703B s označením «T60-B», jež jsou sice zapojením shodné se základním typem «T60-C», jsou však umístěny do skříní přijímačů 2702B «DORIS» (T60-A). Zapojení přijímačů 2703B se liší od provedení 2701B (odst. 02 POPIS ZAPOJENÍ) zapojením kondensátorů C8 a C11 v emitorové části tranzistoru T2 a vzhle-

dem k odlišnému napájecímu napětí i hodnotami některých odporů. Montážní zapojení i teoretické schéma se všemi změnami je na obrázcích 3 a 4.  
Nastavování, sladování, oprava i výměna náhradních dílů (odst. 03, 04) je shodná jako u přijímačů 2701B. Výjimku činí u provedení 2703B «T60-B» vyjímání montážní desky ze skříně a výměna náhonového motouzu. Postup při této práci je uveden v návodu k údržbě přijímačů 2702B «DORIS» (obj. č. PV 12651).

## 03 NAHRADNÍ DÍLY

Jsou uvedeny jen odlišné náhradní díly. Pro ostatní díly platí seznam náhradních dílů (odst. 07) v dokumentaci pro přijímače 2701B «T60».

Odlišné náhradní díly (jako skříně, pouzdro a náhon) pro provedení 2703B s označením «T60-B» jsou v dokumentaci pro přijímače 2702B «DORIS».

### Mechanické díly

Pos.	Název	Obj. číslo	Poznámky
1	kožené pouzdro s řemínkem	23050-T60-C	ARO 032
2	skříň sestavená	2PF 257 18	
3	víko skříně	2PF 251 42	
4	reproduktor bez svorkovnice	2AN 635 13	
5	membrána Ø 70 mm	2AF 759 34	
6	ochranný povlak reproduktoru	2PV 791 00	
7	papírový kryt magnetu	2PA 263 00	
8	pérový držák reproduktoru	2PA 780 02	
9	pouzdro na baterie	2PF 251 35	
10	pružina v pouzdru	2PA 785 04	

L	Cívka	Ohmický odpor	Obj. číslo	Poznámky
18	výstupní transformátor	18,5 Ω	2PN 673 16	
19		18,5 Ω		
20		1,1 Ω		

### elektrické části

R	Odpor	Hodnota	Objednáací číslo	Poznámky
5	vrstvý	330 Ω ± 20 %	WK 650 53 330	
7	vrstvý	1000 Ω ± 20 %	WK 650 53 1k	
12	vrstvý	680 Ω ± 20 %	WK 650 53 680	
17	vrstvý	47000 Ω ± 20 %	WK 650 53 47k	
18	vrstvý	270 Ω ± 10 %	WK 650 53 270/A	
20	vrstvý	10000 Ω ± 20 %	TR 112 10k	
21	vrstvý	15 Ω ± 20 %	WK 650 53 15	

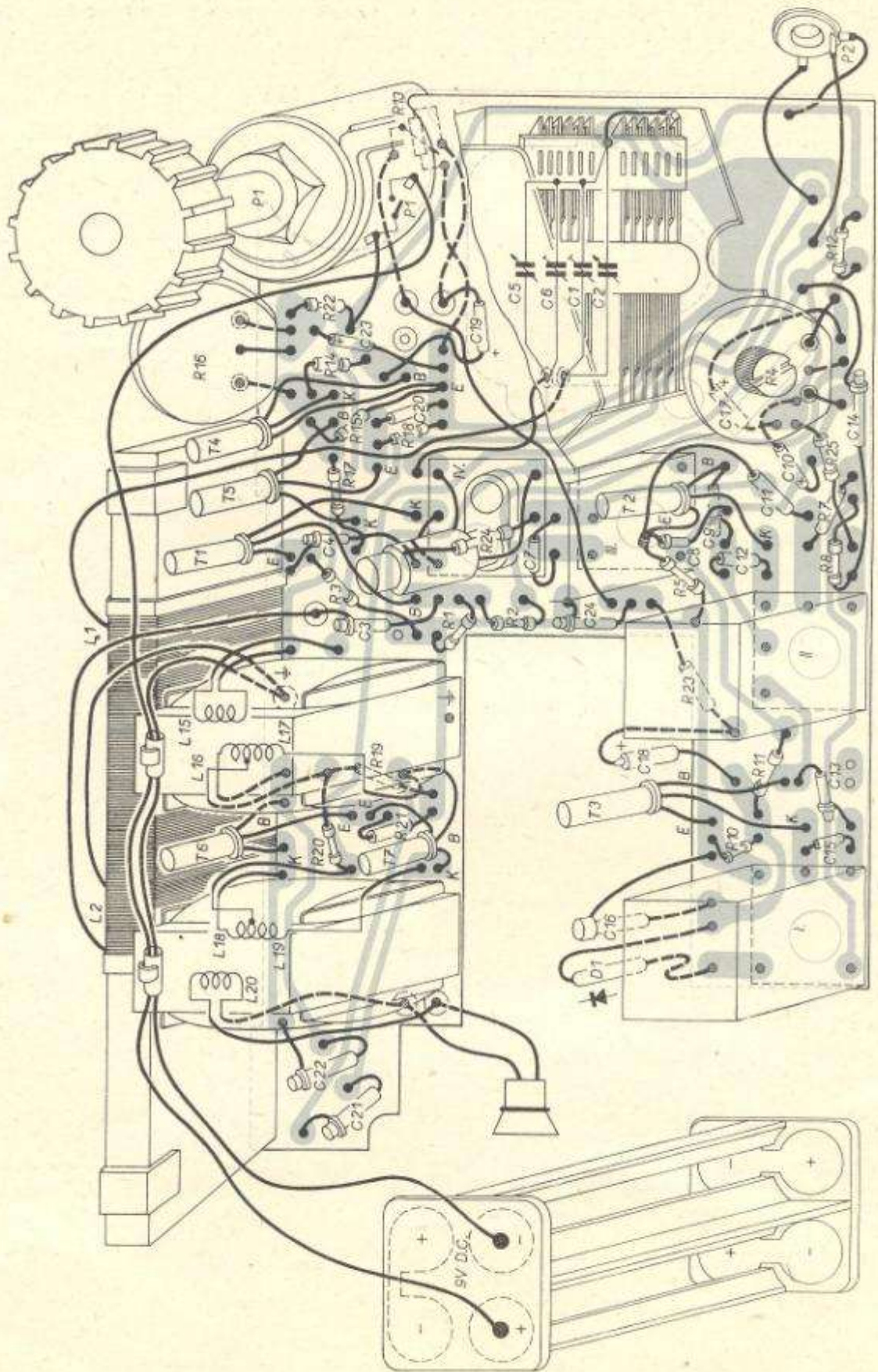
C	Kondensátor	Hodnota	Obj. číslo	Poznámky
4	keramický	4700 pF ± 20 %	TK 174 4k7	
8	keramický	47000 pF ± 20 %	5WK 900 02 47k	
11	keramický	10000 pF ± 20 %	5WK 900 00 10k	



Vydalo  
KONTROLNÍ A DOKUMENTAČNÍ STREDISKO  
TESLA BRATISLAVA N. P.  
Praha



R	20, 10, 21, 19, 11, 23, 1, 2, 3, 5, 8, 24, 7, 17, 25, 15, 18, 14, 4, 16, 22, 12, 13,
C	16, 15, 13, 18, 3, 24, 8, 4, 7, 12, 9, 11, 10, 20, 17, 14, 23, 19, 5, 6, 1, 2,
	21, 22,



Obr. 2. Zapojení přijímače TESLA 27038 "160-C"