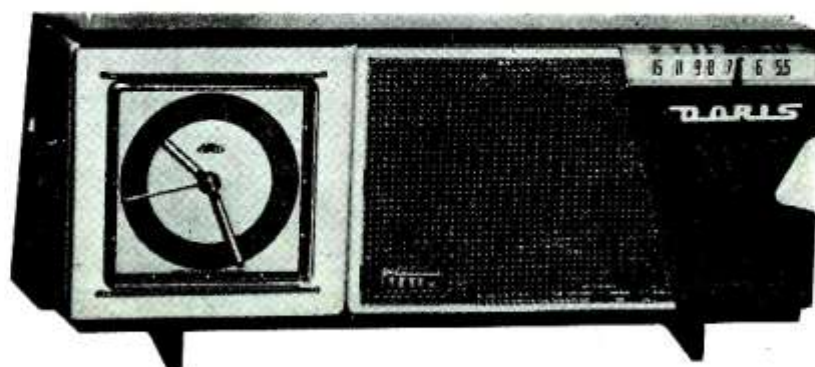


NÁVOD K ÚDRŽBĚ PŘÍSTROJŮ TESLA 2705B „T60-AB“

DOPLNĚK NÁVODU K ÚDRŽBĚ PŘIJÍMAČE TESLA 2702B „DORIS“ (PV 126 51)

VÝROBCE: TESLA PŘELOUČ, N. P.

1962 - 1963



Obr. 1. Přístroj TESLA 2705B „T60-AB“

01 TECHNICKÉ ÚDAJE

• Všeobecně

Jednorozsahový, pětiobvodový superhet v kapesním provedení, zapojený metodou plošných spojů. Připojka pro další reproduktor nebo pro nízkohomové sluchátko s vypínáním vestavěného reproduktoru.

Přijímač lze zasunout do stojanu společně se spínacími hodinami, které umožňují samočinné zapínání i vypínání přijímače.

V příslušenství se dodává též kožené pouzdro pro přijímač.

• Vlnový rozsah

527 až 1 525 kHz (196,7 až 569,2 m)

• Osazení tranzistory a diodou

156NU70 — směšovač a oscilátor
 155NU70 — mezifrekvenční zesilovač
 155NU70 — mezifrekvenční zesilovač
 107NU70 — budicí nízkofrekvenční zesilovač
 104NU70 — dvojčinný koncový stupeň
 104NU71 — dvojčinný koncový stupeň
 1N141 — detektor

• Mezifrekvence

452 kHz

• Vysokofrekvenční citlivost

lepší než 1 mV/m; střední 700 μ V/m pro výstupní výkon 5 mW (poměr úrovně signálu k úrovni šumu 10 dB)

• Mezifrekvenční citlivost

10 μ V pro výstupní výkon 5 mW a poměr úrovně signálu k úrovni šumu 10 dB

• Mezifrekvenční šířka pásma

nejvýše 65 kHz pro poměr napětí signálů 1 : 10

• Průměrná nízkofrekvenční citlivost

• Výstupní výkon

70 mW (pro 1000 Hz a zkreslení 10 %))

• Reproduktor

dynamický, průměr 70 mm, permanentní magnet AlNiCo, impedance kmitačky 10 Ω

• Napájení

z baterie o napětí 6 V (4 články 1,5 v sérii)

a) při použití mimo stojánek z baterie (označené ve schématu B1) sestavené ze čtyř článků typu 150, zasunutých do bakelitového pouzdra uvnitř přijímače

b) při použití ve stojánku z baterie (označené ve schématu B2) sestavené ze čtyř článků, získaných ze dvou baterií typu 230, vložených do lepenkové trubičky a zasunutých mezi dotyky uvnitř stojánek

• Spotřeba

a) nejvýše 30 mA při vybuzení na výstupní výkon 70 mW
 b) nejvýše 8 mA bez vybuzení

• Spínací hodiny

budík vybavený dotykem, který se zapíná v závislosti na poloze budicí ručky a přibližně po 75 až 90 minutách se opět rozpojí; hodinový stroj s tichým chodem, doba chodu 36 hodin; budík možno použít též samostatně

• Rozměry a váhy

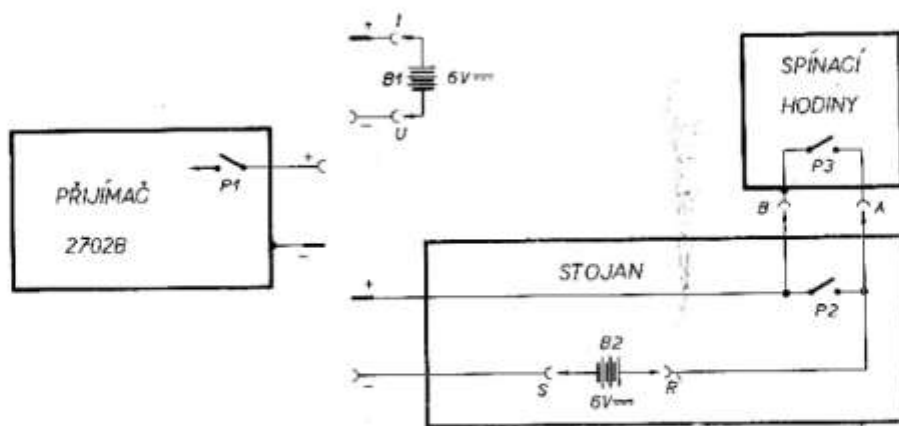
	výška mm	šířka mm	hloubka mm	váha*) dkg
přijímač	80	140	40	48
spínací hodiny	80	80	35	18
celek ve stojanu	100	224	75	92
zařízení v obalu	100	235	140	120

02 POPIS ZAPOJENÍ

Zapojení spínacího obvodu je znázorněno na obr. 2. V popisu funkce spínání, který následuje, souhlasí označení jednotlivých prvků s označením na tomto schématu a na schématu vlastního přijímače.

Pro zapojení spínacích hodin je třeba vyřadit napájecí baterii B1, vestavěnou v přijímači, a vyvést přívod se spínadly

Při normálním provozu je přepínač P2 na levém boku stojanu sepnut (páčka dole) a přijímač se zapíná a vypíná svým spínačem P1, spřaženým s regulátorem hlasitosti R13. Spínací hodiny mohou zapínat až po vypnutí přepínače P2 (páčka nahoře). Současně je ovšem nutné zapnout přijímač spínačem P1 a naladit jej na signál některého silnějšího



Obr. 2. Blokové zapojení spínacího obvodu

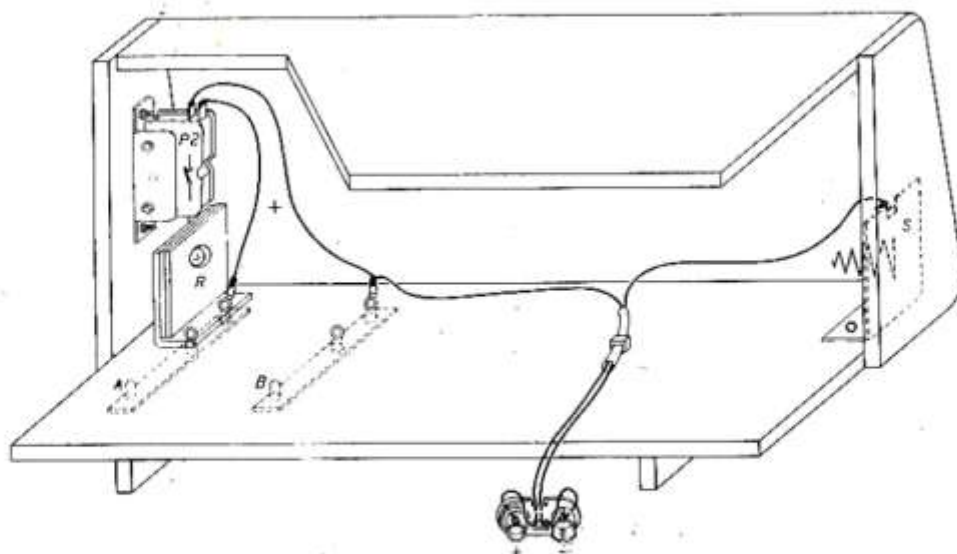
výřezem ve víku ven z přijímače. Spínadla se spojí s odpovídajícími spínadly přívodu ve stojanu a po vložení baterie B2 mezi dotyky »R« a »S« se i přijímač zasune zprava do drážky ve stojanu. Zleva se zasunou stejným způsobem spínací hodiny, čímž se propojí dotyky »A« a »B« na spodní stěně hodin s odpovídajícími párovými dotyky stojanu.

rozhlasového vysílače. Sepnutí provedou spínací hodiny, podle nařízení budicí ručky, vestavěným dotykem P3. Dotyk pak zůstane sepnutý asi jeden a půl hodiny od okamžiku sepnutí (doba, po kterou trvá sepnutí, se liší od jednotlivých hodin). Sepnutí i rozpojení se potom opakuje po dvanácti hodinách.

03 OPRAVA A VÝMĚNA VADNÝCH DÍLŮ

V zařízení se používá běžný přijímač typu TESLA 2702B »Doris« beze změn. Podrobný popis přijímače a postup při opravách je uveden v Návodu k údržbě přijímače TESLA 2702B Doris« (objednáací číslo návodu PV 126 51).

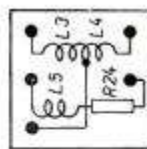
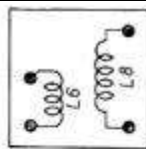
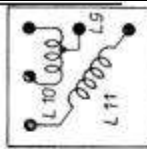
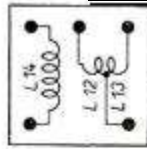
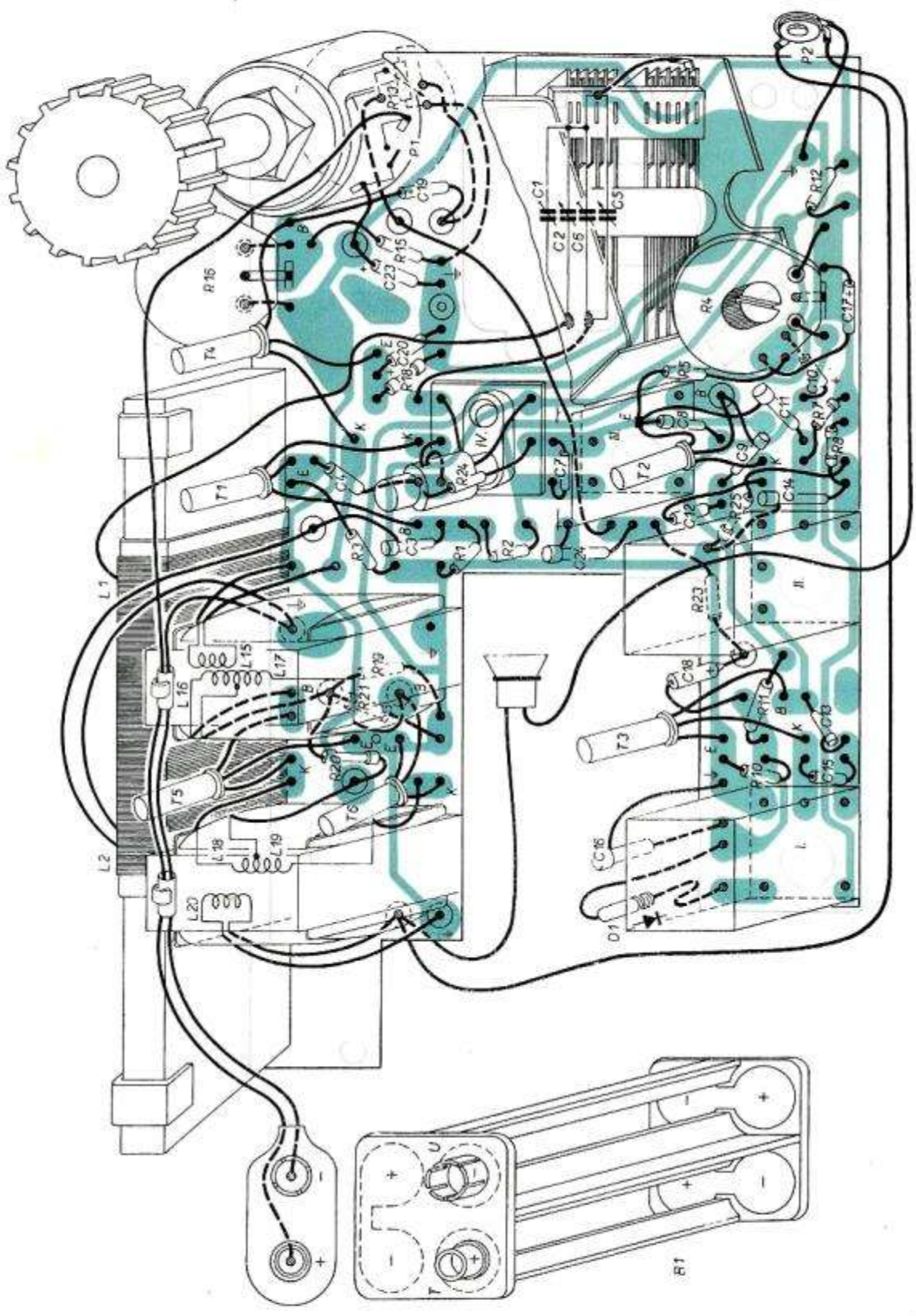
Údržbou spínacích hodin jsou pověřeny výhradně opravny hodin. Nedoporučuje se proto provádět v radioopravných jakékoli zásahy nebo úpravy na hodinovém stroji. Rovněž výměnu vnějších náhradních dílů budíku (skříň, dotyky apod.) zajišťují pouze hodinářství.



Obr. 3. Montážní zapojení stojanu

Určeno výhradně k individuálnímu studiu

R	20, 10, 21, 11, 19, 23, 3, 1, 2, 25, 24, 8, 7, 18, 5, 4, 16, 15, 12, 13,
C	16, 15, 13, 18, 3, 24, 12, 14, 4, 7, 9, 8, 11, 10, 20, 17, 23, 1, 2, 6, 5, 19,



Opravy stojanu jsou velmi jednoduché. Dotyky napájecí baterie, případně pérové dotyky spínacích hodin, které jsou ke stojanu přinýtovány, možno po odvrtání dutých nýtů nahradit novými díly, které se upevní šrouby M3 s matkami.

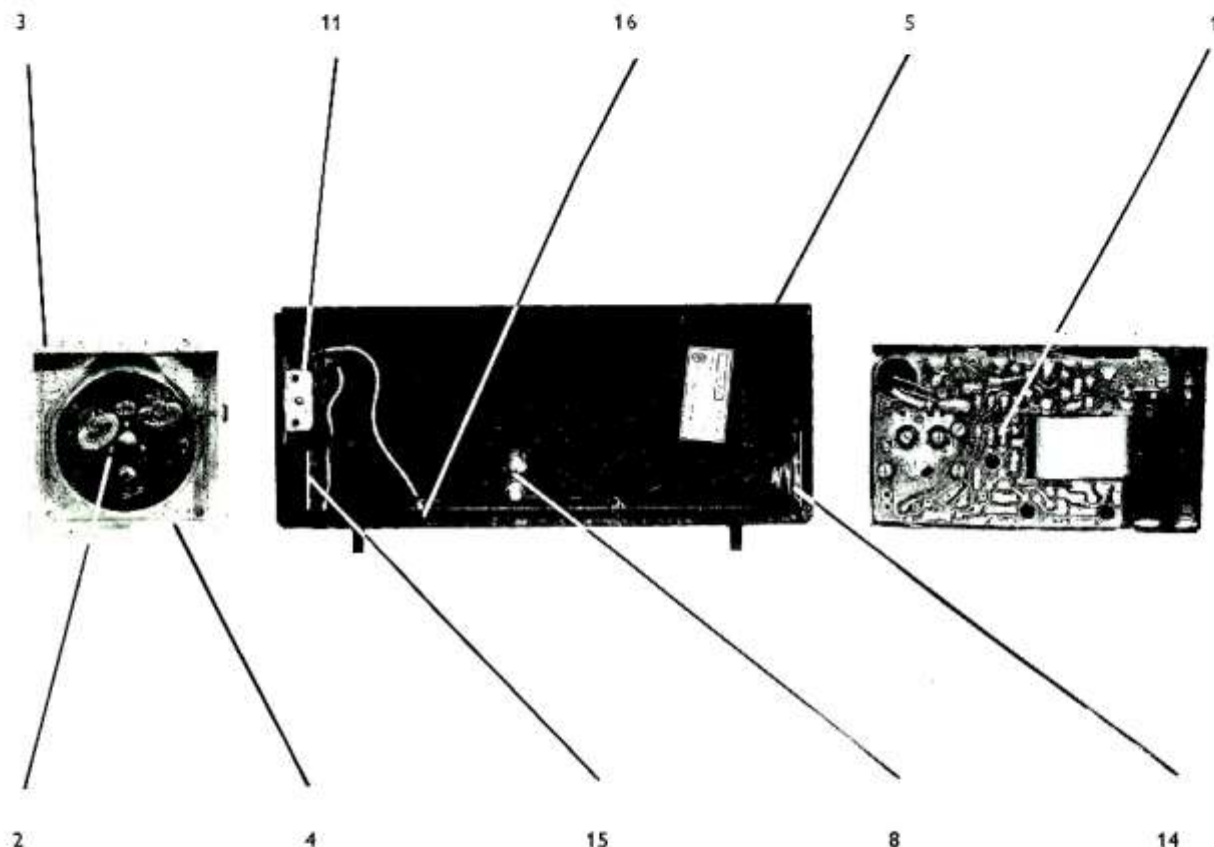
Matky nutno zajistit proti uvolnění zajišťovací barvou. Často však stačí dotyky jen spolehlivě vyčistit. Montážní zapojení stojanu je na obr. 3.

04 ÚPRAVY A ZMĚNY BĚHEM VÝROBY

1. Během výroby přijímačů 2702B byla zvětšena hodnota filtračního elektrolytického kondenzátoru C23 z 5 μ F na 20 μ F (nové objednací číslo kondenzátoru TC 922 20M; tolerance +100—10%, provozní napětí 6 V—). Úprava slouží ke zvýšení stability přijímače.

2. Upozorňujeme na nesprávné zapojení germaniové diody D1 ve výkresech Návodu k údržbě přijímače TESLA 2702B «Doris». Dioda má mít správné opačnou polaritu (kryстал diody spojen s vývodem cívky L14). Ve schématu a v montážním zapojení v příloze je již tato chyba opravena.

05 NÁHRADNÍ DÍLY



Obr. 5. Náhradní díly přístroje TESLA 2705B

V seznamu, který následuje, jsou uvedeny pouze náhradní díly specifické pro tuto sestavu. Pro jednotlivé části přijímače (dílu 1) platí seznam náhradních dílů (odst. 06) v Ná-

vodu k údržbě přijímače TESLA 2702B «Doris». Součásti spínacích hodin (dílu 2) nejsou uvedeny, protože nebudou opravami přijímačů objednávány.

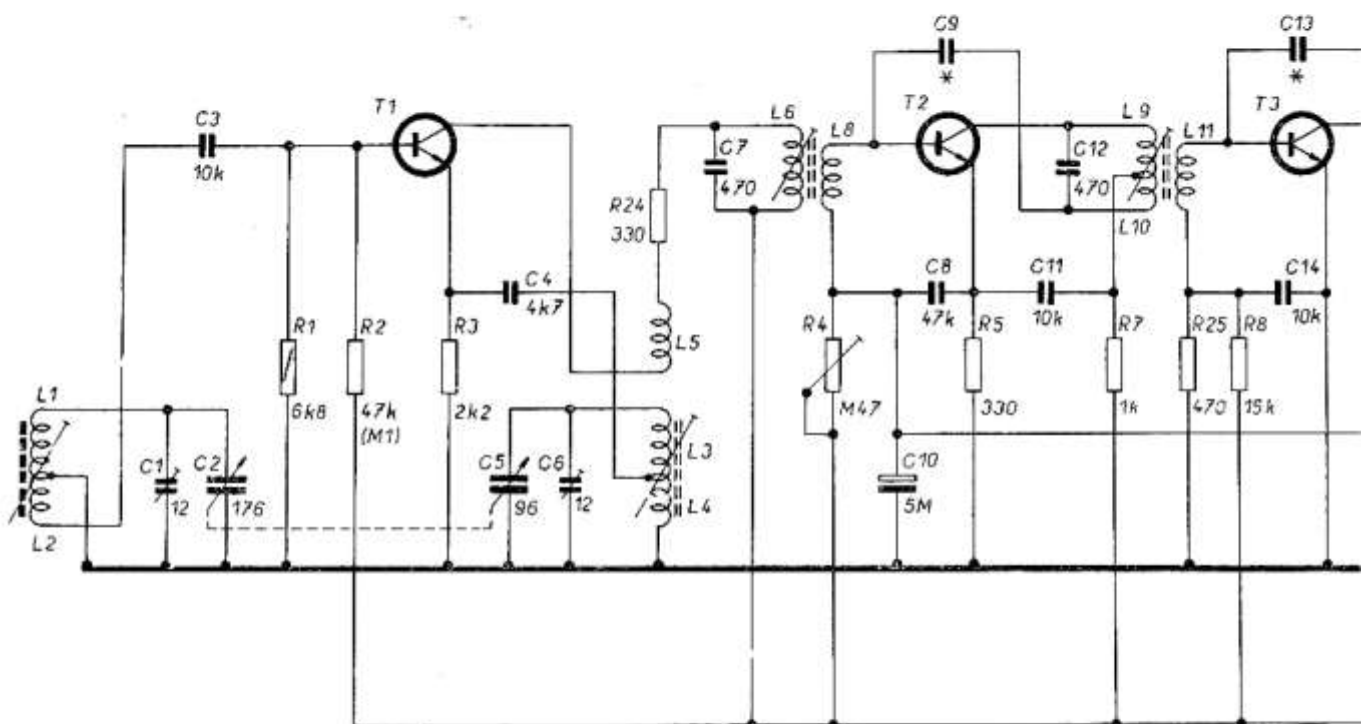
Pos.	Název	Objed. číslo	Poznámky
1	přijímač «Doris»	2702B	
2	spínací hodiny	0-3814	
3	skříň hodin	2PA 257 11	
4	dotyky hodin A, B	2PA 855 13	
5	stojan sestavený	2PF 826 79	
6	pouzdro na baterii B2	2PA 910 02	
7	stojan bez přívodů	2PF 846 30	
8	přívod stojanu se spínadly	2PF 518 15	
9	zajišťovací pásek přívodu	2PA 643 05	
10	stojan nýtovaný	2PF 807 17	
11	jednopolový přepínač P2	2PK 550 02	
12	šroub M2×8 niklovaný	ČSN 02 1157	
13	matka M2	ČSN 02 1407	
14	dotyk baterie s pružinou (S)	2PF 668 21	
16	dotyk baterie kladný (R)	2PF 668 20	
15	pérové dotyky A, B	2PF 807 16	
17	stojan lepený	2PF 800 09	

R	1, 2,	3,	4,	5,	6,	7,	8,
C	1, 3, 2,	4, 5, 6,	7,	10, 8, 9,	11, 12,	14, 13,	
L	1, 2,	5, 3, 4,	6, 8,	9, 10, 11,			

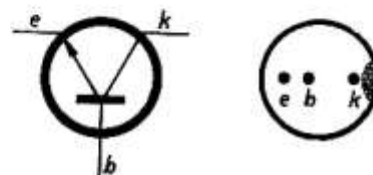
156NU70

155NU70

155NU70



100	100 pF	10	10 Ω
10k	10000 pF	M1	0,1MΩ
1M	1 nF	1M	1MΩ
G1	100 pF		0,1W 0,05W



10, 11, 23, 12, 13, 15, 16, 18,	21, 19, 20, 26,
15, 16, 17, 18, 24, 19,	20, 23,
12, 13, 14,	15, 16, 17, 18, 19, 20,

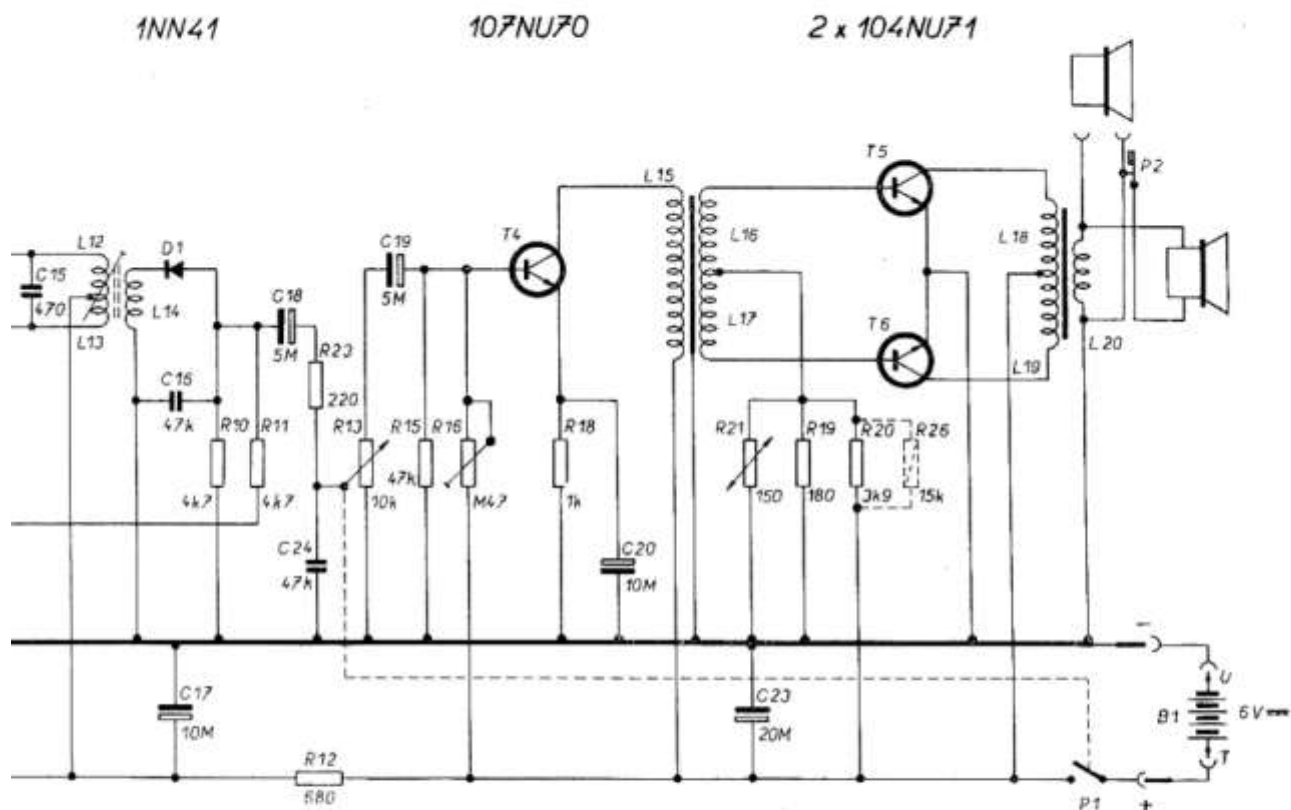


Schéma zapojení
TESLA 2702B „DORIS“